

LUX ELEMENTS breidt programma uit:

Leverkusen, 01.01.2019

Pagina [1 / 8]

Nieuw gootdesign van wand tot wand voor betegelbare douchebodems van hardschuim

Vanaf januari 2019 breidt LUX ELEMENTS de productgroep van de met de vloer gelijkgewerkte douchebodems met afvoergoot uit met de producten TUB-LINE...V. Het is een designoplossing met verlengde gootafdekking en verlengd hulpmiddel van roestvrij staal om tegenaan te tegelen voor een eenvormig gootaanzicht van wand tot wand, bijvoorbeeld in een nis.

Het nieuwe design bestaat met een gootafdekking van 1.000 mm (afvoerbereik 650 mm) en 1.200 mm (afvoerbereik 850 mm) breed. Indien nodig kan de verlenging traploos worden verkort, waardoor de producten kunnen worden aangepast aan een breedte van 740 tot 1.200 mm.

De vereiste toebehoren voor het verkorten van de componenten van roestvrij staal worden bij de productset geleverd. Hoogteregelaars voor de aanpassing aan de bedekking en een stankafsluiter zijn eveneens in de leveringsomvang begrepen.

De optisch verlengde afvoergoten - geschikt voor 1-zijdig afschot - zijn verkrijgbaar in drie uitvoeringen:

ingebouwd in een 3-zijdig uitsnijdbare douchebodem met in de fabriek voorzien afschot TUB-LINE BOL V R1 of ingebouwd in hardschuim in de varianten TUB-LINE V RT en TUB-LINE COMBI V RT. Het afschot wordt hierbij met een spie of cementdekvloer gevormd. Alle producten

beschikken over een tweede waterafvoerniveau en voldoen aan DIN 18534.

Leverkusen, 01.01.2019
Pagina [2 / 8]

Markus Geß, directeur techniek en productmanagement bij LUX ELEMENTS is overtuigd van het product: "De designoplossing van roestvrij staal zorgt voor een eenvormig aanzicht van wand tot wand. Zo kan bijna iedere nis tot 1.200 mm breed worden aangekleed. Omdat de gootafdekking en het hulpmiddel om tegenaan te tegelen kunnen worden verlengd, kan de klant op de bouwwerf snel en flexibel reageren op gewijzigde situaties."

Meer info op de website www.luxelements.com

Informatie:

Contact NL:

LUX ELEMENTS GmbH & Co. KG

Ruud Jacobs

Tel. + 31 (0) 6-51472771

e-mail: r.jacobs@luxelements.com

Contact BE:

LUX ELEMENTS GmbH & Co. KG

Bernard Van Wallendael

Tel. +32 (0) 478-081277

e-mail: B.v.Wallendael@luxelements.com

Contact D:

LUX ELEMENTS GmbH & Co. KG

PERSINFO



Barbara Steinhöfer

An der Schusterinsel 7, D – 51379 Leverkusen

Tel. + 49-2171-72 12 15,

e.mail: b.steinhoefer@luxelements.de

Leverkusen, 01.01.2019

Pagina [3 / 8]

PERSINFO

Leverkusen, 01.01.2019
Pagina [4 / 8]



Het nieuwe gootdesign met verlengde gootafdekking maakt een eenvormig aanzicht van de goot van wand tot wand mogelijk.

DOWNLOADS:

- > [TUB-LINE_V_Ambiente1_3C \[946 KB\]](#)
- > [TUB-LINE_V_Ambiente1_4C \[5,9 MB\]](#)

PERSINFO

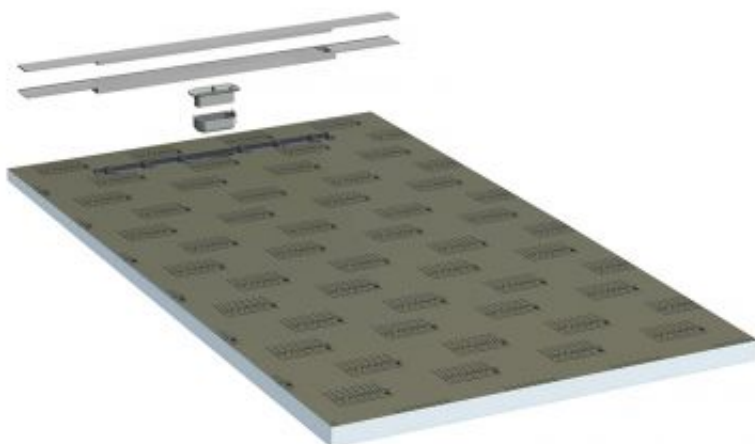
Leverkusen, 01.01.2019
Pagina [5 / 8]



Het nieuwe gootdesign met verlengde gootafdekking maakt een eenvormig aanzicht van de goot van wand tot wand mogelijk.

DOWNLOADS:

- > [TUB-LINE_V_RT_Ambiente_3C \[758 KB\]](#)
- > [TUB-LINE_V_RT_Ambiente_4C \[7,1 MB\]](#)

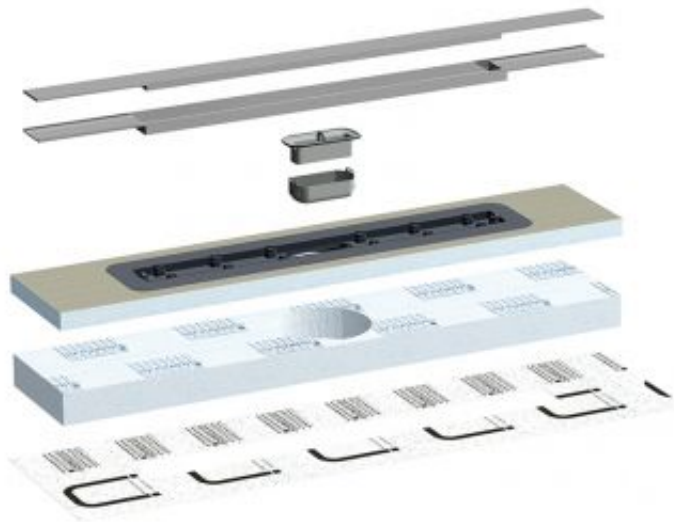


Ingebouwd in douchebodem TUB-LINE BOL V R1

DOWNLOADS:

-> TUB-LINE_BOL_V_R1_1800-1000_3C [196 KB]

-> TUB-LINE_BOL_V_R1_1800-1000_4C [3,4 MB]

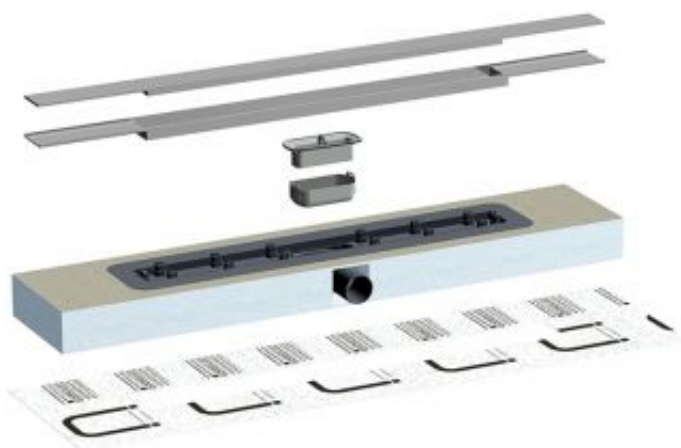


Als afvoergoot in hardschuim bv. TUB-LINE V RT 1000-200 (650)

DOWNLOADS:

-> [TUB-LINE_V_RT_1000-200_650_3C \[246 KB\]](#)

-> [TUB-LINE_V_RT_1000-200_650_4C \[3,9 MB\]](#)



Als afvoergoot in hardschuim bv. TUB-LINE COMBI V RT 1000 (650)

DOWNLOADS:

-> [TUB-LINE_COMBI_V_RT_1000_650_3C](#) [197 KB]

-> [TUB-LINE_COMBI_V_RT_1000_650_4C](#) [2,4 MB]