

Lux Elements erweitert Produktprogramm

Leverkusen, 01.01.2019
Seite [1 / 7]

Neues Rinnendesign von Wand zu Wand für befliesbare Hartschaum-Duschböden

Ab Januar 2019 erweitert Lux Elements die Produktgruppe der bodengleichen Duschböden mit Ablaufrinne um die Produkte Tub-Line...V. Hierbei handelt es sich um eine Designlösung mit verlängertem Abdecksteg und verlängerter Anfließhilfe aus Edelstahl für eine durchgehende Rinnenoptik von Wand zu Wand, beispielsweise in einer Nische.

Das neue Design gibt es mit 1000 mm (Ablaufbereich 650 mm) und 1200 mm (Ablaufbereich 850 mm) breitem Abdecksteg.

Bei Bedarf kann die Verlängerung stufenlos gekürzt werden, wodurch die Produkte an eine Breite von 740 bis 1200 mm angepasst werden können. Das erforderliche Zubehör für die Kürzung der Edelstahlkomponenten wird mit dem Produktset geliefert. Ebenfalls im Lieferumfang enthalten sind Höhenadapter für die Anpassung an den Belag sowie ein Geruchverschluss.

Die optisch verlängerten Ablaufrinnen - geeignet für 1-seitiges Gefälle – sind in drei Ausführungen erhältlich:

Eingebaut in einen 3-seitig zuschneidbaren Duschboden mit werkseitigem Gefälle Tub-Line Bol V R1 oder eingebaut in Hartschaum in den Varianten Tub-Line V RT und Tub-Line Combi V RT. Hierbei wird das Gefälle mit Gefällekeil oder Estrich ausgebildet. Alle Produkte verfügen über eine zweite Entwässerungsebene und erfüllen die DIN 18534.

PRESSE-INFO



Markus Geß, Leiter Technik und Produktmanagement bei Lux Elements ist von dem Produkt überzeugt: „Die Designlösung aus Edelstahl liefert eine Optik von Wand zu Wand. So kann fast jede Nische bis 1200 mm Breite ausgestattet werden. Da Abdecksteg und Anfließhilfe ablängbar sind, kann der Kunde auf der Baustelle schnell und flexibel auf veränderte Situationen reagieren“.

Leverkusen, 01.01.2019
Seite [2 / 7]

Weitere Infos auf der Webseite www.luxelements.com

Pressekontakt:

Lux Elements GmbH & Co. KG

Barbara Steinhöfer

Email: b.steinhoefer@luxelements.de

Tel. +49 (0) 21 71/72 12 15

PRESSE-INFO

Leverkusen, 01.01.2019
Seite [3 / 7]



DOWNLOADS:

- > [TUB-LINE_V_Ambiente1_3C](#) [946 KB]
- > [TUB-LINE_V_Ambiente1_4C](#) [5,9 MB]

PRESSE-INFO

Leverkusen, 01.01.2019
Seite [4 / 7]



Das neue Rinnendesign mit verlängertem Abdecksteg ermöglicht eine optisch durchgehende Rinne von Wand zu Wand.

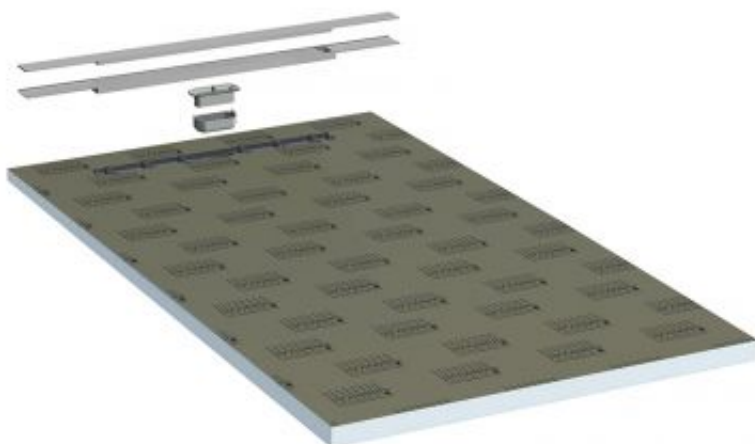
DOWNLOADS:

- > [TUB-LINE_V_RT_Ambiente_3C \[758 KB\]](#)
- > [TUB-LINE_V_RT_Ambiente_4C \[7,1 MB\]](#)

PRESSE-INFO

Leverkusen, 01.01.2019

Seite [5 / 7]



Eingebaut in Duschboden TUB-LINE BOL V R1

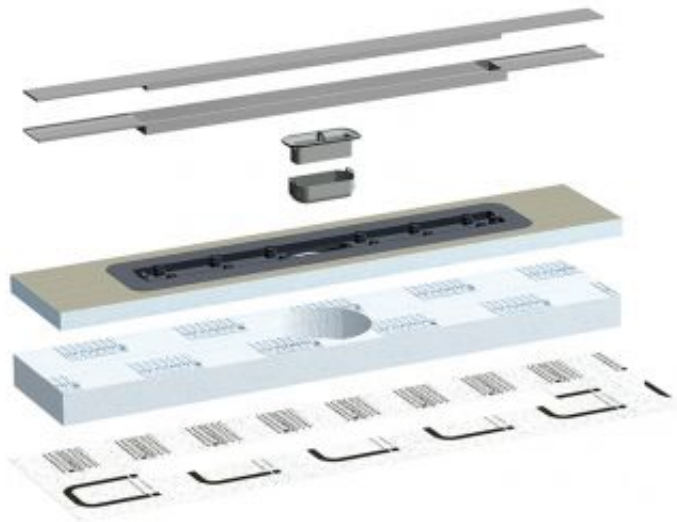
DOWNLOADS:

-> [TUB-LINE_BOL_V_R1_1800-1000_3C \[196 KB\]](#)

-> [TUB-LINE_BOL_V_R1_1800-1000_4C \[3,4 MB\]](#)

PRESSE-INFO

Leverkusen, 01.01.2019
Seite [6 / 7]



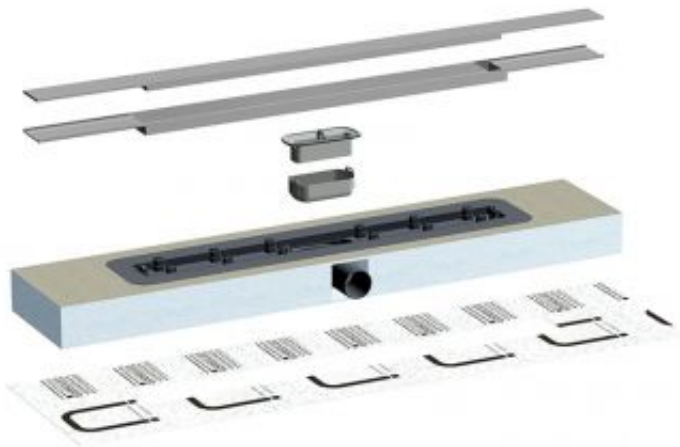
Als Ablaufrinne in Hartschaum z.B. TUB-LINE V RT 1000-200 (650)

DOWNLOADS:

- > [TUB-LINE_V_RT_1000-200_650_3C \[246 KB\]](#)
- > [TUB-LINE_V_RT_1000-200_650_4C \[3,9 MB\]](#)

PRESSE-INFO

Leverkusen, 01.01.2019
Seite [7 / 7]



Als Ablaufrinne in Hartschaum inklusive integrierter Ablauftechnik z.B. TUB-LINE COMBI V RT 1000 (650)

DOWNLOADS:

-> [TUB-LINE_COMBI_V_RT_1000_650_3C](#) [197 KB]

-> [TUB-LINE_COMBI_V_RT_1000_650_4C](#) [2,4 MB]