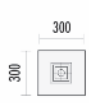
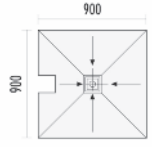
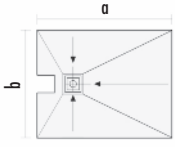
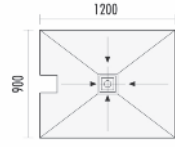
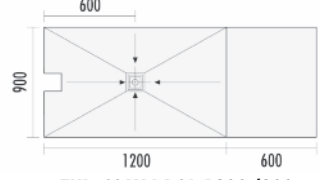


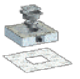
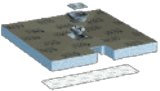
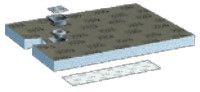


LUX ELEMENTS®-TUB

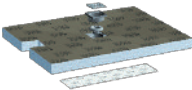
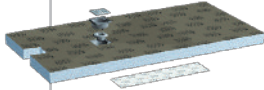
■ PRODUCTGEGEVENS – LUX ELEMENTS®-TUB-COMBI

UB-COMBI, douchebakelementen van hardschuim, met ingebouwde en afgedichte* afvoer, incl. opname voor rooster van ABS en standaardrooster van roestvrij staal, universele hoogteaanpassing aan tegeldikte en manchet. *niet bij TUB-COMBI MQ 300

ARTIKEL-NUMMER	ARTIKELBENAMING / ARTIKELBESCHRIJVING	AFMETINGEN LENGTE x BREEDTE x HOOGTE	EENHEID	PRIJS/EENHEID €
	TUB-COMBI MQ 300			
	TUB-COMBI MQ 900			
	TUB-COMBI ER ...			
	TUB-COMBI MR 1200/900			
	TUB-COMBI BOL 1800/900			
		TUB-COMBI ER 1200/900: a = 1200 mm, b = 900 mm TUB-COMBI ER 1400/900: a = 1400 mm, b = 900 mm TUB-COMBI ER 1200/1000: a = 1200 mm, b = 1000 mm TUB-COMBI ER 1400/1000: a = 1400 mm, b = 1000 mm		

	TUBE19003	TUB-COMBI MQ 300* , extra vlak doucheafvoerelement van hardschuim met ingebouwde horizontale afvoer, incl. opname voor rooster, standaardrooster en losse afdichtingsmanchet 400 x 400 mm, afvoer in het midden	300 x 300 x 68 mm	Stuks	
	TUBE19001	TUB-COMBI MQ 900* , extra vlak doucheafvoerelement van hardschuim met ingebouwde en afgedichte horizontale afvoer, incl. opname voor rooster, standaardrooster en losse afdichtingsmanchet 200 x 800 mm, afvoer in het midden	900 x 900 x 68/80 mm	Stuks	
	TUBE19012	TUB-COMBI ER 1200/900* , extra vlak doucheafvoerelement van hardschuim met ingebouwde en afgedichte horizontale afvoer, incl. opname voor rooster, standaardrooster en losse afdichtingsmanchet 200 x 800 mm, afvoer decentraal	1200 x 900 x 68/80 mm	Stuks	
	TUBE19015	TUB-COMBI ER 1400/900* , extra vlak doucheafvoerelement van hardschuim met ingebouwde en afgedichte horizontale afvoer, incl. opname voor rooster, standaardrooster en losse afdichtingsmanchet 200 x 800 mm, afvoer decentraal	1400 x 900 x 68/80 mm	Stuks	
	TUBE19013	TUB-COMBI ER 1200/1000* , extra vlak doucheafvoerelement van hardschuim met ingebouwde en afgedichte horizontale afvoer, incl. opname voor rooster, standaardrooster en losse afdichtingsmanchet 200 x 800 mm, afvoer decentraal	1200 x 1000 x 68/80 mm	Stuks	
	TUBE19016	TUB-COMBI ER 1400/1000* , extra vlak doucheafvoerelement van hardschuim met ingebouwde en afgedichte horizontale afvoer, incl. opname voor rooster, standaardrooster en losse afdichtingsmanchet 200 x 800 mm, afvoer decentraal	1400 x 1000 x 68/80 mm	Stuks	

■ PRODUCTGEGEVENS – LUX ELEMENTS®-TUB-COMBI

	ARTIKEL-NUMMER	ARTIKELBENAMING / ARTIKELBESCHRIJVING	AFMETINGEN LENGTE x BREEDTE x HOOGTE	EENHEID	PRIJS/ EENHEID €
	LTUBE19002	TUB-COMBI MR 1200/900* , extra vlak doucheafvoerelement van hardschuim met ingebouwde en afgedichte horizontale afvoer, incl. opname voor rooster, standaardrooster en losse afdichtingsmanchet 200 x 800 mm, afvoer in het midden	1200 x 900 x 68/80 mm	Stuks	
	LTUBE19101	TUB-COMBI BOL 1800/900* , extra vlak doucheafvoerelement van hardschuim voor de vervanging van badkuipen, met ingebouwde en afgedichte horizontale afvoer, uit te snijden tot minimaal 900 x 1200 mm, bereik met afschot van 900 x 1200 mm, incl. opname voor rooster, standaardrooster en losse afdichtingsmanchet 200 x 800 mm, afvoer bij afschuiving in het midden	1800 x 900 x 68/80 mm	Stuks	

Systeemcomponenten COL, DRY

* volgens de norm DIN 18534