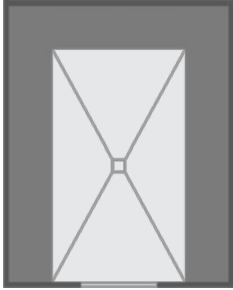
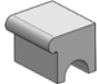
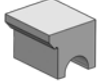
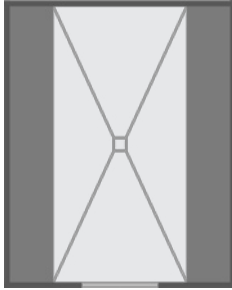
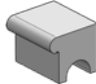
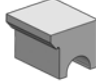
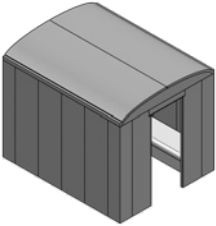
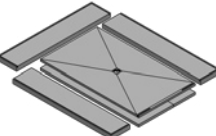


■ PRODUCTGEGEVENS – LUX ELEMENTS®-MODUL-ROOM ... 2400/3000

Verpakkingsgegevens op aanvraag

ARTIKEL-NUMMER	ARTIKELBENAMING / ARTIKELBESCHRIJVING	EENHEID	PRIJS / EENHEID €
	Bankvorm MODUL-BA-... + SHAPE of  SIZE 		Bankvorm MODUL-BA-... + SHAPE of  SIZE 
MODUL-ROOM-U 2400/3000	Zitbanken aan beide lange zijden en achterwand	MODUL-ROOM-P 2400/3000	Zitbanken aan beide lange zijden

Ruimteconstructie			
 <i>(Afbeelding toont de uitvoering "U")</i>	MODUL-ROOM ... 2400/3000 , rechthoekige ruimteconstructie als bouwpakket, 2400 x 3000 x 2450 mm, wanddikte 50 mm, dakvorm BARREL dikte 50 mm, deurwand voorbereid voor MODUL-ROOM-DOOR, uitgerust met zitbanken in U-opstelling of parallele opstelling , bankvorm MODUL-BA-SHAPE of MODUL-BA-SIZE		
	LMODE9036	MODUL-ROOM-U 2400/3000 SHAPE , uitgerust met zitbanken in U-opstelling aan beide lange zijden en achterwand, bankvorm MODUL-BA-SHAPE	Set
	LMODE9037	MODUL-ROOM-U 2400/3000 SIZE , uitgerust met zitbanken in U-opstelling aan beide lange zijden en achterwand, bankvorm MODUL-BA-SIZE	Set
	LMODE9038	MODUL-ROOM-P 2400/3000 SHAPE , uitgerust met zitbanken in parallele opstelling aan beide lange zijden, bankvorm MODUL-BA-SHAPE	Set
	LMODE9039	MODUL-ROOM-P 2400/3000 SIZE , uitgerust met zitbanken in parallele opstelling aan beide lange zijden, bankvorm MODUL-BA-SIZE	Set
Bodem			
 <i>(Afbeelding toont de uitvoering "U")</i>	MODUL-ROOM-...-BO.P 2400/3000 ... , bodemconstructie, bestaande uit meerdelig bodemelement 2400 x 3000 x 30/50 mm, meerdelig onderbouwelement 2400 x 3000 x 55 mm en afvoer DN 50 horizontaal incl. stankafsluiter		
	LMODE9118	MODUL-ROOM-U-BO.P 2400/3000 , voor MODUL-ROOM-U 2400/3000	Set
	LMODE9119	MODUL-ROOM-P-BO.P 2400/3000 , voor MODUL-ROOM-P 2400/3000	Set

Optionele toebehoren: Blind / Aluminium kozijn en glazen deur / Licht / Verwarming / Stoom / Afvoersystemen / Montagetoebereiden



Meer informatie over MODUL zie www.luxelements.com.

Gegevensbladen, montagehandleidingen, keuringsrapporten en bijkomende brochures onder "Downloads", video's onder "Praktijk" en op YouTube.