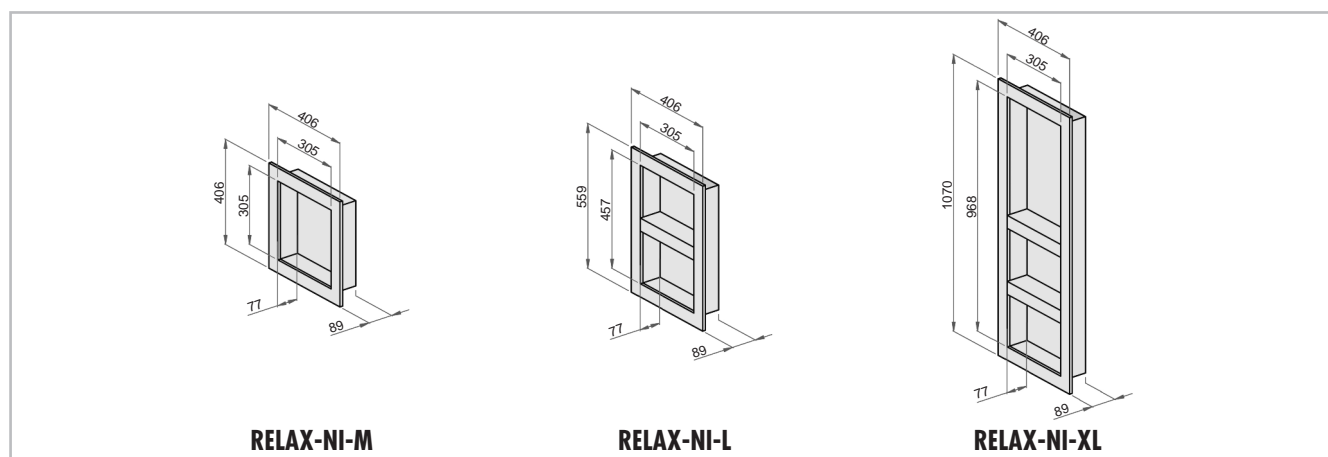


■ PRODUKTDATEN – LUX ELEMENTS®-RELAX-NI

ARTIKEL-NUMMER	ARTIKELBEZEICHNUNG / ARTIKELBESCHREIBUNG	ABMESSUNGEN LÄNGE x BREITE x HÖHE	EINHEIT	PREIS / EINHEIT €
----------------	--	-----------------------------------	---------	-------------------



	<b>LREL8201</b>	<b>RELAX-NI-M*</b> , vorgefertigte Nischen aus Hartschaum-Trägermaterial	406 x 406 x 89 mm	Stück	
	<b>LREL8202</b>	<b>RELAX-NI-L*</b> , vorgefertigte Nischen aus Hartschaum-Trägermaterial, inkl. 1 Boden, lose beigelegt	559 x 406 x 89 mm	Stück	
	<b>LREL8203</b>	<b>RELAX-NI-XL*</b> , vorgefertigte Nischen aus Hartschaum-Trägermaterial, inkl. 2 Böden, lose beigelegt	1070 x 406 x 89 mm	Stück	
	<b>LREL8207</b>	<b>RELAX-NI-LI</b> , Lichtleiste (warmweiß) für RELAX-NI-M/L/XL, lose, inkl. Hartschaum-Trägerelement (d=10 mm) mit Fräsung zum bauseitigen Einbau		Set	
	<b>LREL8206</b>	<b>RELAX-NI-LZ</b> , Zubehör für die RELAX-NI-LI Zulage: LED Netzteil 30 Watt 12 Volt IP 66, bis zu acht LREL8207 anschließbar		Set	

Systemkomponenten ARM, COL, DRY · \* normgerecht nach DIN 18534



Weiterführende Informationen zu RELAX siehe [www.luxelements.com](http://www.luxelements.com).

Datenblätter, Montageanleitungen, Prüfzeugnisse und zusätzliche Broschüren unter „Downloads“, Videos unter „Praxis“ und auf YouTube.