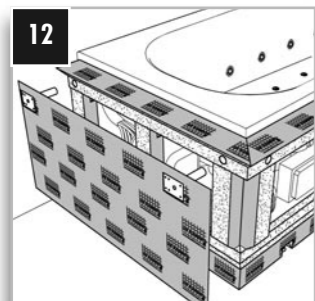
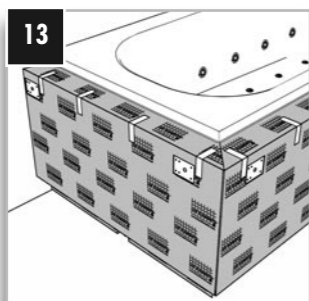


■ DIE MONTAGESCHRITTE: II. Die Verkleidungselemente



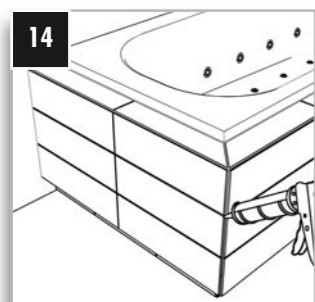
12 Einhängen der Verkleidungselemente.



TIPP: Sollten die Verkleidungselemente vor dem endgültigen Einbau leicht abklippen, können diese z.B. mittels kleiner Klebestreifen fixiert werden.



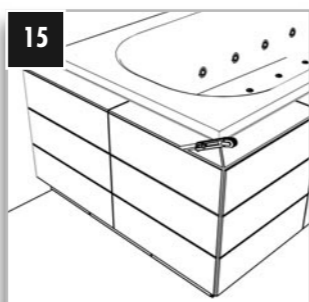
HINWEIS: Um die spätere Demontierbarkeit zu gewährleisten, dürfen die Verkleidungselemente nicht fest verklebt werden.



14 Nach erfolgter Verfliesung Verkleidungselemente an Wand/Boden und untereinander silikonieren.



HINWEIS: Vor dem Silikonieren ist sicherzustellen, dass die Fuge frei von Kleberresten oder Fugmasse ist.



15 **Demontage:** Silikonfugen aufschneiden, Verkleidungselemente abnehmen.

■ WICHTIGE HINWEISE ZUR VERFLIESUNG

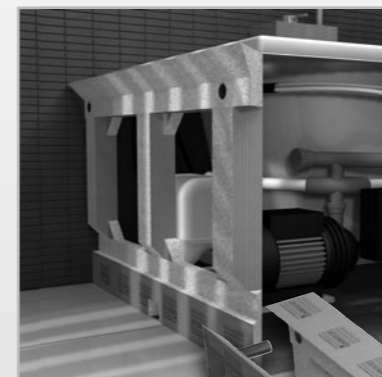
1. Wir empfehlen, die Fliesen auf Gehung zu schneiden, alternativ den Einsatz eines Fliesenprofils.
2. Es ist darauf zu achten, dass kein Fliesenkleber oder Fugmasse in die Fugen zwischen Unterkonstruktionen und Verkleidungselemente gelangt. Diese sind umgehend zu entfernen, anderenfalls könnte sonst eine spätere Demontage behindert werden.
3. Sollte die demontierbaren Verkleidungselemente im nicht eingebauten Zustand verfliesen, ist auf das Fugenbild zu achten.

Bitte beachten Sie,

... dass die benötigte Luftzufuhr je Hersteller abweicht. Gegebenenfalls müssen Lochbohrungen bauseits ergänzt werden!

LUX ELEMENTS®
www.luxelements.com

LUX ELEMENTS®
www.luxelements.com



D
LUX ELEMENTS GmbH & Co. KG
An der Schusterinsel 7
D - 51379 Leverkusen-Opladen

Tel. +49 (0) 21 71/ 72 12 - 0
Fax +49 (0) 21 71/ 72 12 40

info@luxelements.de
www.luxelements.com

F
LUX ELEMENTS S.A.S
ZI-31, rue d'Ensisheim
F - 68190 Ungersheim

Tél. +33 (0) 3 89 83 69 79
Fax +33 (0) 3 89 48 83 27

info@luxelements.fr
www.luxelements.fr

LUX ELEMENTS®-TOP-WP ...

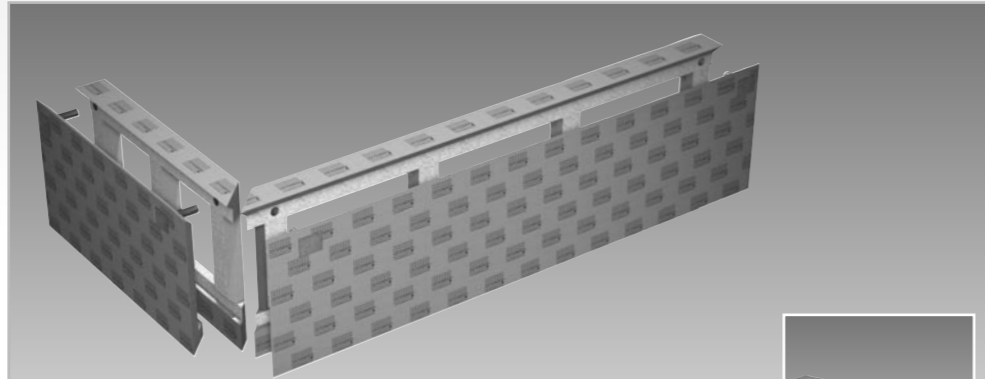
Demontierbare Whirlpoolverkleidungen
Montageanleitung

LUX ELEMENTS®-TOP-WP ...

Demontierbare Whirlpoolverkleidungen

D-01 | 2014 - Technische Änderungen vorbehalten

LUX ELEMENTS®-TOP-WP ...



z.B. LUX ELEMENTS®-TOP-WP G – demontierbare Whirlpoolverkleidung

... für gerade und rechteckige Formen, mit Untertritt und Vorbau – Set für Eckeinbau, rechts



z.B. 5 Anschläge*

LUX ELEMENTS®-TOP-KIT WP – DAS MONTAGEZUBEHÖR



10x FIX-FID 110

Schlagdübel



20x FIX-SD 80

Schraubdübel

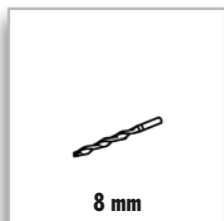
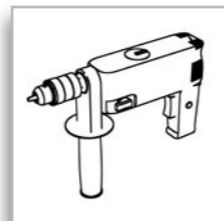
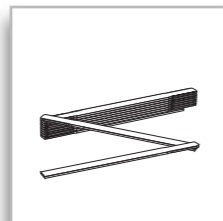
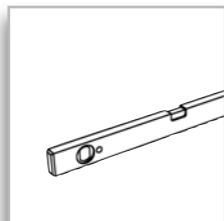


1x COL-MK, 290 ml

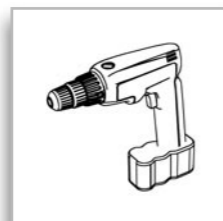
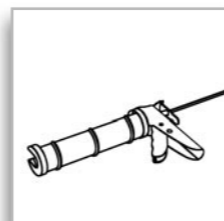
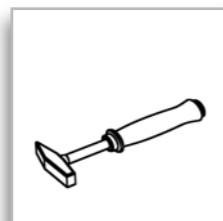
Montagekleber

* Weitere Anschläge können bei Bedarf aus LUX ELEMENTS®-ELEMENT EL 50 Bauplatten selbst zugeschnitten werden (jeweils ca. 50 x 50 x 500 mm).

DIE WERKZEUGE (nicht im Lieferumfang enthalten)



8 mm



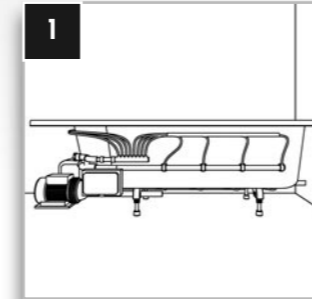
Silikon

DIE WHIRLPOOLFORMEN

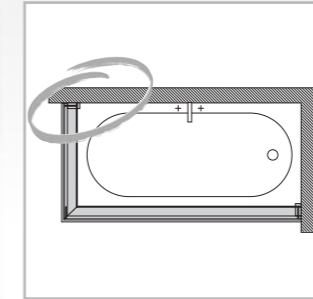
LUX ELEMENTS bietet die demontierbaren Whirlpoolverkleidungen LUX ELEMENTS®-TOP-WP ... für rechteckige, viertelkreisförmige, ovale und sechseckige Whirlpools an.



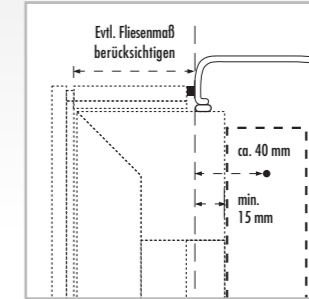
DIE MONTAGESCHRITTE: I. Die Unterkonstruktion – Beispiel: Einbau in der Ecke, rechts



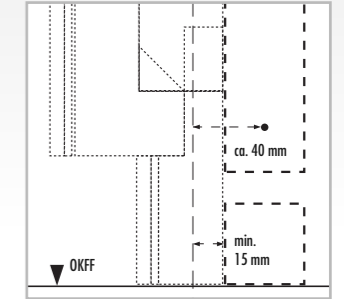
Der Whirlpool ist positioniert, mit Hilfe der Wannfüße ausgerichtet und die Anschlüsse sind fachgerecht montiert.



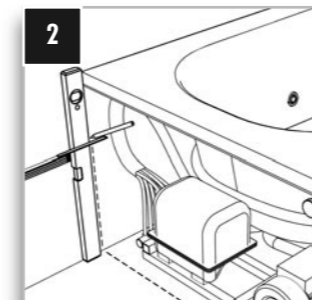
Die Montage beginnt – sofern die Einbausituation dies vorsieht – immer zuerst mit der Verbindung der Unterkonstruktion zur Wand.



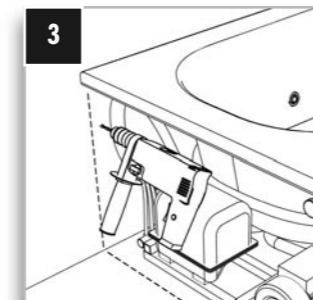
Bei der Platzierung der Anschläge die Fliesenzugabe berücksichtigen. Je nach Fliesendicke den Anschlag min. 15 mm von Wannenkante zurücksetzen.



Detail: Anschlagposition am Boden



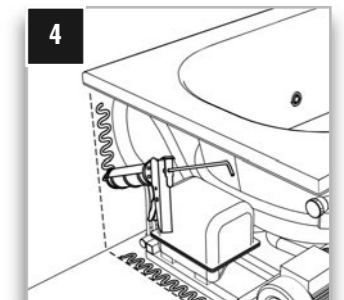
Position der Anschläge markieren. Markierung für die Bohrlöcher, mittig Anschlag (ca. 40 mm), ebenfalls anzeichnen.



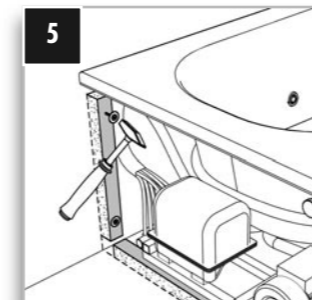
Mit 8 mm Bohrer je zwei Bohrlöcher pro Anschlag bohren.



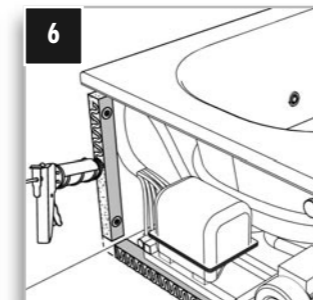
HINWEIS: Vorsicht beim Bohren und Dübeln am Boden – auf evtl. vorhandene Fußbodenheizung achten!



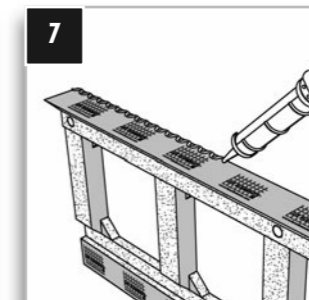
Montagekleber COL-MK auf Wand und Boden auftragen. Wir empfehlen einen schlangenlinienförmigen Auftrag.



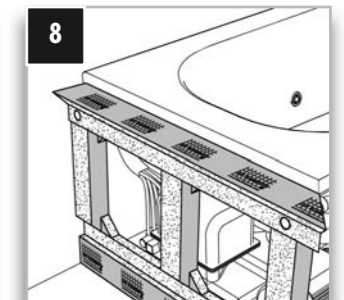
Anschläge anhalten und die Schlagdübel FIX-FID mit Hammer einschlagen.



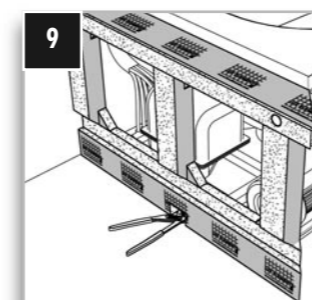
Den Montagekleber COL-MK auf die Stirnseite der Anschläge ...



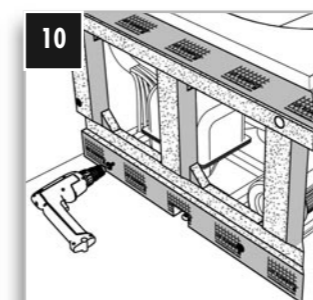
... und die obere Kante der Unterkonstruktion des Kopfelements auftragen.



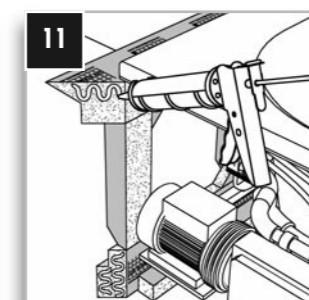
Die Unterkonstruktion des Kopfelements fest unter den Wannrand und gegen die Anschläge drücken.



Stellfuß mit der Zange anziehen.



Schraubdübel FIX-SD durch die Unterkonstruktion in Wand- und Bodenanschlag schrauben. TIPP: Dübellöcher mit einem Kreuzschlitz-Schraubendreher vorstechen.



Den Montagekleber COL-MK schlangenlinienförmig auf die Gehringkante der Unterkonstruktion auftragen.

Die Schritte 2 bis 11 für die Montage der Unterkonstruktion der Längsseite wiederholen.