

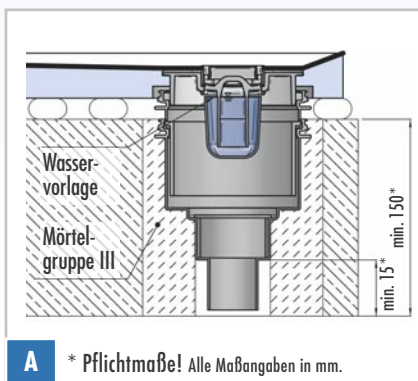
Lieferumfang

- TUB-LINE BA-S** – Bodenablauf-Stutzen DN 50 für Kernlochbohrung ≥ 160 mm, senkrecht, ohne Geruchverschluss
Geruchverschluss – Sperrwasserhöhe 50 mm
Fire-Kit – Rohrabschottungseinsatz
TUB-BAZ VER – Verlängerungsstück für Bodenablauf-Stutzen DN 50 für Kernlochbohrung ≥ 160 mm

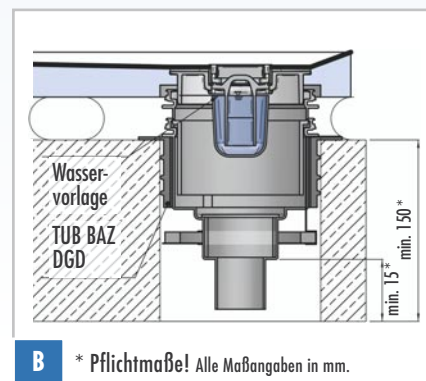
Vorbemerkung – Die Rohrabschottung Fire-Kit gemäß Zulassungsnummer Z-19.17-1719 verhindert für eine Feuerwiderstandsdauer von 120 bzw. 90 Minuten (abhängig von der Decke) die Übertragung von Feuer und Rauch unter Berücksichtigung der in der Zulassung genannten Anforderungen.

Weitergehende Rohrleitungen brennbar/nicht brennbar sind einsetzbar unter Beachtung der jeweiligen Einsatzbedingungen (siehe auch beiliegende Montageanleitung der Firma KESSEL).

Hinweis – Bei dem Nachfolgenden handelt es sich nicht um die rechtsgültige Montageanleitung.



A * Pflichtmaße! Alle Maßangaben in mm.



B * Pflichtmaße! Alle Maßangaben in mm.

Bitte beachten Sie die allgemeine bauaufsichtliche Zulassung Z-19.17-1719 sowie die Montageanleitung der Firma KESSEL! Alle in der Zulassung enthaltenen Abmessungen sind maßgebend! Die Zeichnung und die Montageanleitung dient lediglich als Orientierung über die Einbauhöhen bei der Kombination mit einem LUX ELEMENTS®-TUB-LINE Duschboden!



1. Montage Ablauftopf

A – Den Ablaufkörper in die Massivdecke einbetonieren oder nachträglich mit einem Zementmörtel der Gruppe III in Kernlochbohrung von 180 – 300 mm einmörteln.

Hierbei muss die vertikale Position so gewählt werden, dass der Mindestabstand zwischen Fire-Kit und Deckenunterseite 15 mm und die Mindestdicke der Rohbetondecke 150 mm beträgt (siehe auch die Tabelle in der beiliegenden Montageanleitung der Firma KESSEL).

Die Fugen zwischen dem Ablaufkörper und der Betondecke sind vollständig in Bauteildicke (Deckenstärke) auszufüllen.

B (alternativ) – TUB-BAZ DGD (Quick-Fit) mit Brandschutz.

2. Montage Fire-Kit Einsatz



3. Vorbereitung TUB-BAZ VER Verlängerungsstück



Die Mindesteinstecktiefe beträgt 24 mm. Daraus ergibt sich ein maximales Ablängmaß von 76 mm. TUB-BAZ VER an entsprechender Stelle markieren ...



... und mit einer Säge (Band- oder Eisen-säge), Flex usw. auf gewünschtes Maß kürzen.



Das abgelängte Verlängerungsstück innen und außen entgraten.



Dichtungsring des Verlängerungsstücks TUB-BAZ VER mit TUB-GEL einschmieren.

4. Montage TUB-LINE Duschboden



4.1 – TUB-BAZ VER Verlängerungsstück auf den Duschboden klipsen. Korrekten Sitz kontrollieren.

4.2 – Die weiteren Schritte zur Montage des TUB-LINE Duschbodens erfolgen gemäß der LUX ELEMENTS®-TUB-/TUB-LINE-Montageanleitung.

Aktuelle Datenblätter und Prüfzeugnisse zum Download auf www.luxelements.com

5. Montage Kennzeichnungsschild

Jede Rohrabschottung nach dieser allgemeinen bauaufsichtlichen Zulassung ist mit dem beiliegenden Schild dauerhaft zu kennzeichnen.

Der Name des Erstellers (Montagebetrieb) sowie das Herstellungsjahr sind mit dauerhaft beständiger Beschriftung in das Kennzeichnungsschild einzutragen.

Das Schild ist jeweils neben der Rohrabschottung an der Decke zu befestigen.

6. Inbetriebnahme

Der Geruchverschluss ist vor der Inbetriebnahme komplett mit Wasser zu füllen.

Der Ersteller muss den Auftraggeber schriftlich darauf hinweisen, dass die Brandschutzwirkung der Brandabschottung nur sichergestellt ist, wenn der Geruchverschluss des Ablaufs mit Wasser gefüllt ist.