

Element voor de bekleding van voorwandinstallaties **LUX ELEMENTS®-TEC-VWD-P** – klaar om te betegelen!



Voorgefabriceerd element van geëxpandeerd LUX ELEMENTS polystyreen-hardschuim voorzien van speciale mortellaag aan beide zijden en glasvezelweefsel als wapening, klaar om te betegelen, voor de bekleding van voorwandinstallaties.

Uw voordelen:

- **Voorgefabriceerd bekledingselement**
... voor de sanitaire installatie
- **Eenvoudig op maat aan te passen**
... met cuttermes of zaag
- **Ideale ondergrond**
... voor keramische dekplaten
- **Watervast en schimmelresistent**
- **Afgestemde systeemcomponenten**

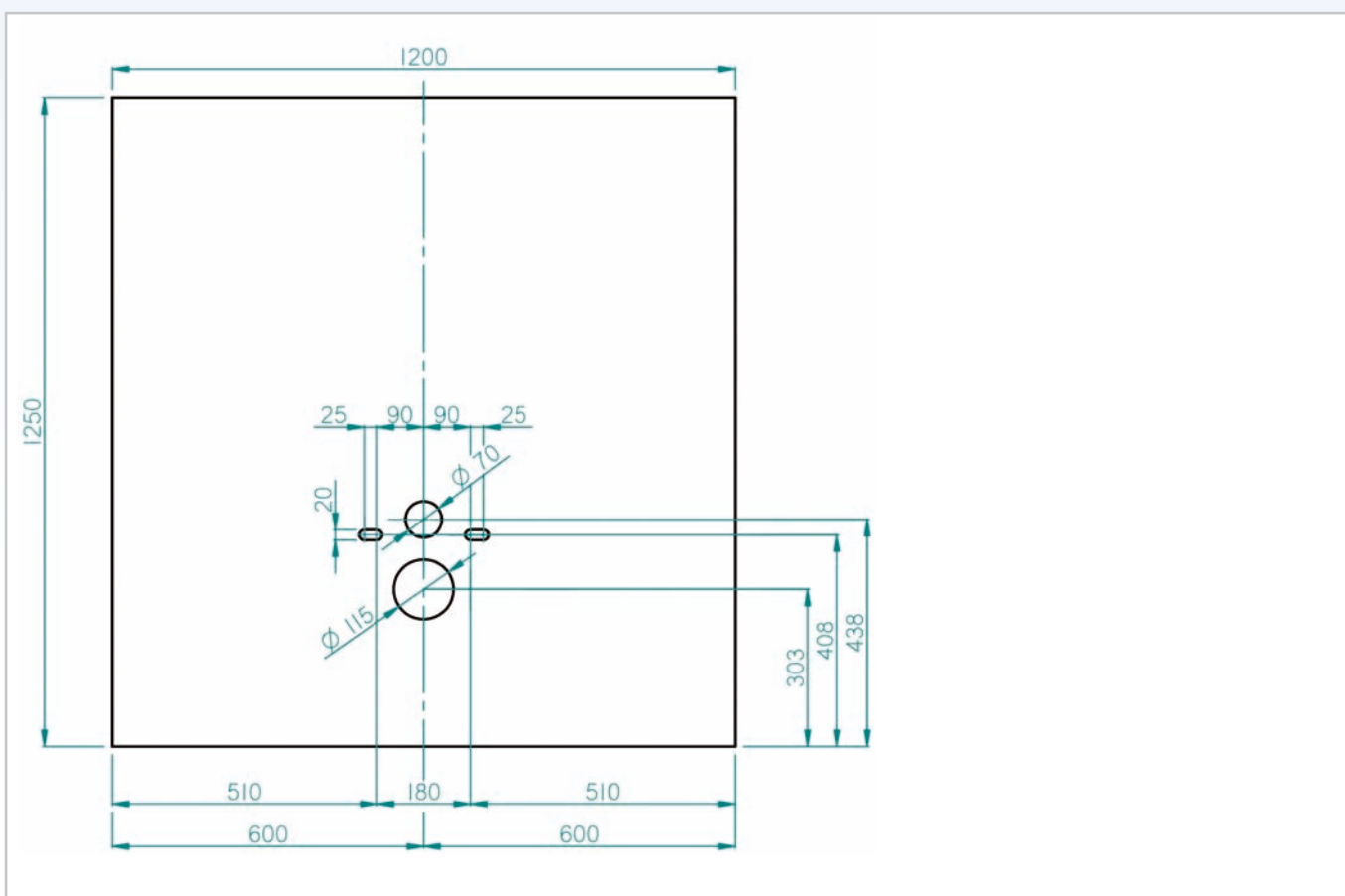
AANWIJZING:

U wil meer weten?
Kijk op:

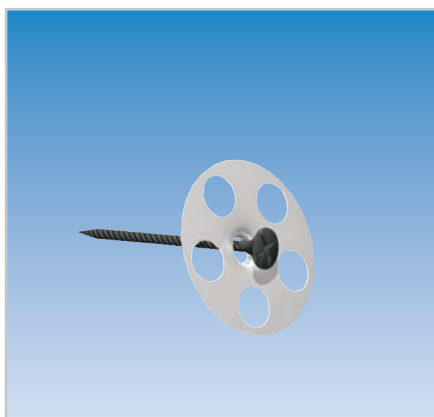


www.het-origineel-kan-het.com

■ LUX ELEMENTS®-TEC-VWD-P – afmetingen



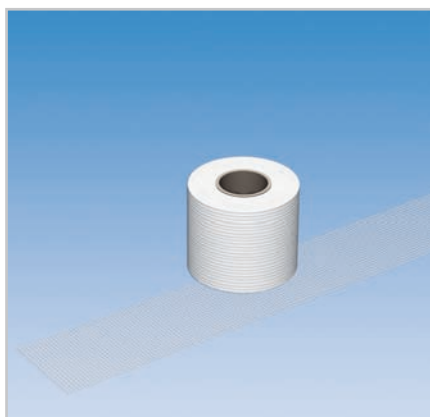
■ LUX ELEMENTS®-TEC-VWD-P – montage toebehoren (optioneel)



LUX ELEMENTS®-FIX-SB 45S35

Bevestigingsset, bestaande uit schroef en rozet

- Schroef: 45 mm lengte
- Rozet: Ø 35 mm



LUX ELEMENTS®-ARM-100 SK

Wapening voor overgangen

- Zelfklevende uitvoering
- 100 mm breed



LUX ELEMENTS®-COL-MK

Montagelijm

- Patroon: 290 ml

■ PRODUCTGEGEVENS

ARTIKELNUMMER	ARTIKELBENAMING	ARTIKELBESCHRIJVING	AFMETINGEN BREEDTE x LENGTE x DIKTE	EENHEID
LTECX5002	TEC-VWD-P	Geprefabriceerd element van hardschuim voor de bekleding van systeemvoorwandinstallaties met 4 boringen	1200 x 1250 x 20 mm	Stuks

■ INDIVIDUELE VERPAKKING

ARTIKELNUMMER	ARTIKELBENAMING	BUNDEL	INHOUD/ AANTAL	GEWICHT/ PALLET	GEWICHT/ EENHEID
LTECX5002	TEC-VWD-P	Pallet	40	220 kg	3,5 kg