

LUX ELEMENTS®-TUB-BAZ HTK

Productbeschrijving

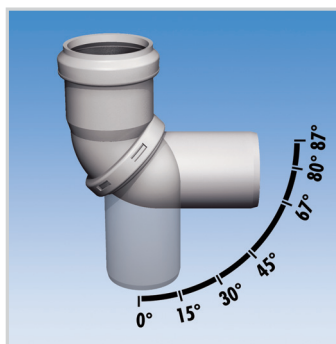
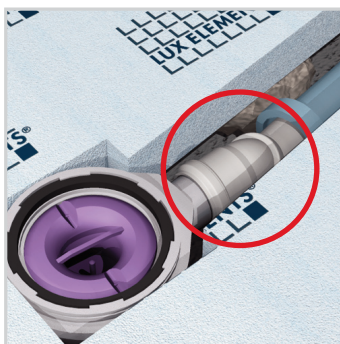
LUX ELEMENTS®-TUB-BAZ HTK vervangt zes gebruikelijke HT-bochten van 0 tot 87 graden en reduceert daarmee het voorraadbeheer aanzienlijk. De bocht van LUX ELEMENTS®-TUB-BAZ HTK kan snel worden gemonteerd. De vaste verbinding garandeert bij het draaipunt een hoge veiligheid in het gebruik zoals bv. bij de montage of de reiniging.

Producteigenschappen

- moeilijk ontvlambaar, B1 (DIN 4102)
- met afdichtingsring, overeenkomstig DIN EN 19560

Technische gegevens

- | | |
|-----------------------------|--------------------|
| - Materiaal: | Polypropyleen (PP) |
| - Nominale maat: | DN 50 |
| - Hoek: | 0–87° (traploos) |
| - Lengte bij 87° (minimum): | 116 mm |
| - Lengte bij 0° (maximum): | 152 mm |



De desbetreffende aanbevelingen, richtlijnen evenals DIN-voorschriften, Europese normen en veiligheidsgegevensbladen dienen in acht te worden genomen. De erkende regels van de bouwkunst en techniek gelden. Wij garanderen de onberispelijke kwaliteit van onze fabrikaten. Onze aanbevelingen voor verwerking berusten op proeven en praktische ervaringen; ze kunnen echter slechts algemene aanwijzingen zijn zonder zekerheid wat betreft de eigenschappen, aangezien wij geen invloed op de bouwveromstandigheden, op de uitvoering van de werkzaamheden en de verwerking hebben. Met de heruitgave van dit productgegevensblad verliezen voorgaande hun geldigheid.

LUX ELEMENTS GmbH & Co. KG

An der Schusterinsel 7
 D - 51379 Leverkusen-Opladen
 Tel. +49 (0) 21 71/72 12-0
 Fax +49 (0) 21 71/72 12-40
 E-Mail info@luxelements.de

LUX ELEMENTS S.A.S

31, rue d'Ensisheim
 F - 68190 Ungersheim
 Tél. +33 (0) 3 89 83 69 79
 Fax +33 (0) 3 89 48 83 27
 E-Mail info@luxelements.fr