

Productbeschrijving

LUX ELEMENTS®-FIX-IPA-V is een geprefabriceerd en vooraf van leidingwerk voorzien installatiepaneel met gemonteerd inbouwdeel en de bijbehorende aanvoerleidingen en uitgangen. Het installatiepaneel bestaat uit zijdelen van hardschuimmateriaal, een montageplaat op de achterzijde (zeefdruk) alsmede een passende afdekplaat van LUX ELEMENTS®-ELEMENT-EL 20.

Toepassingsgebied

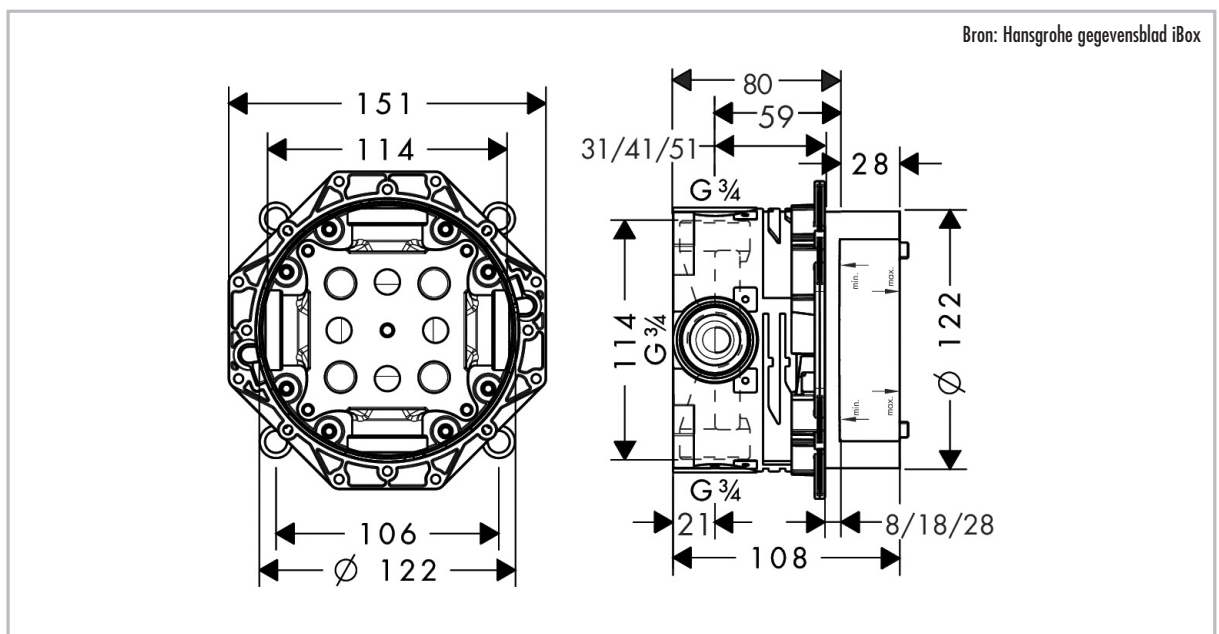
LUX ELEMENTS®-FIX-IPA-V wordt ofwel als los paneel ofwel geïntegreerd in een stoom-doucheconstructie geproduceerd. De aanvoerleidingen (warm- en koudwater) worden al naar gelang van de opgave door de klant vanaf boven of beneden aangevoerd. De aansluitpunten van de aanvoerleidingen zijn met een 3/4" buitendraad uitgevoerd en bevinden zich 5 cm voor het paneeleinde. Voorts is er naar keuze de mogelijkheid ofwel één ofwel twee uitgangen voor bijv. kneippslang of hoofddouche te voorzien. De posities van de uitgangen, muurplaten met 1/2" binnendraad, dienen door de klant te worden opgegeven. De afdekplaat met de vooraf aangebrachte openingen, voor het inbouwdeel en de uitgangen, wordt los meegeleverd en dient na het installeren te worden gemonteerd en afgedicht.

Aanbevolen verwerking

LUX ELEMENTS®-FIX-IPA-V wordt vooraf van leidingwerk voorzien en op dichtheid gecontroleerd uitgeleverd. Na het aansluiten van de aanvoerleidingen dient een controle op dichtheid van de aansluitpunten te worden uitgevoerd. Aansluitend kan de afdekplaat met behulp van LUX ELEMENTS®-COL-MK worden vastgeplakt. De stootkanten van het paneel dienen met LUX ELEMENTS®-COL-AK en LUX ELEMENTS®-ARM-100 SK te worden geplamuurd en van een wapeningsweefsel te worden voorzien. De afdichting van het inbouwdeel dient met behulp van de meegeleverde afdichtingsmanchet te worden uitgevoerd, voor de aansluitpunten zijn deze als optie te verkrijgen (LUX ELEMENTS®-DRY-DBDZM). Voor de bekleding van het paneel zijn dikten tot 18 mm mogelijk. Dikkere toplaag op aanvraag. Al naar gelang van de dikte van de toplaag kan evt. een verlengstuk voor de kraan noodzakelijk zijn. De bekleding van het paneel kan ofwel met keramische tegels ofwel met geschikte pleistersystemen worden uitgevoerd.

Technische Specificaties
Technische specificaties van het inbouwdeel

Aansluitingen:	4 stuks 3/4" binnendraad
Materiaal:	Messing basislichaam met geluidsisolerende behuizing van kunststof
Fabrikant van het inbouwdeel:	Hansgrohe Deutschland Vertriebs GmbH, Austra. 5-9, D-77761 Schiltach Tel.: +49 (0)78 36/51-0, Fax: +49 (0)78 36/51-1141, E-Mail: info@hansgrohe.de



Technische specificatie van de leiding / meerlagenleiding

Afmetingen: DN 20 x 2 mm geïsoleerd

Materiaal: Inwendige leiding en buitenmantel van PE-RT met tussenlaag van aluminium

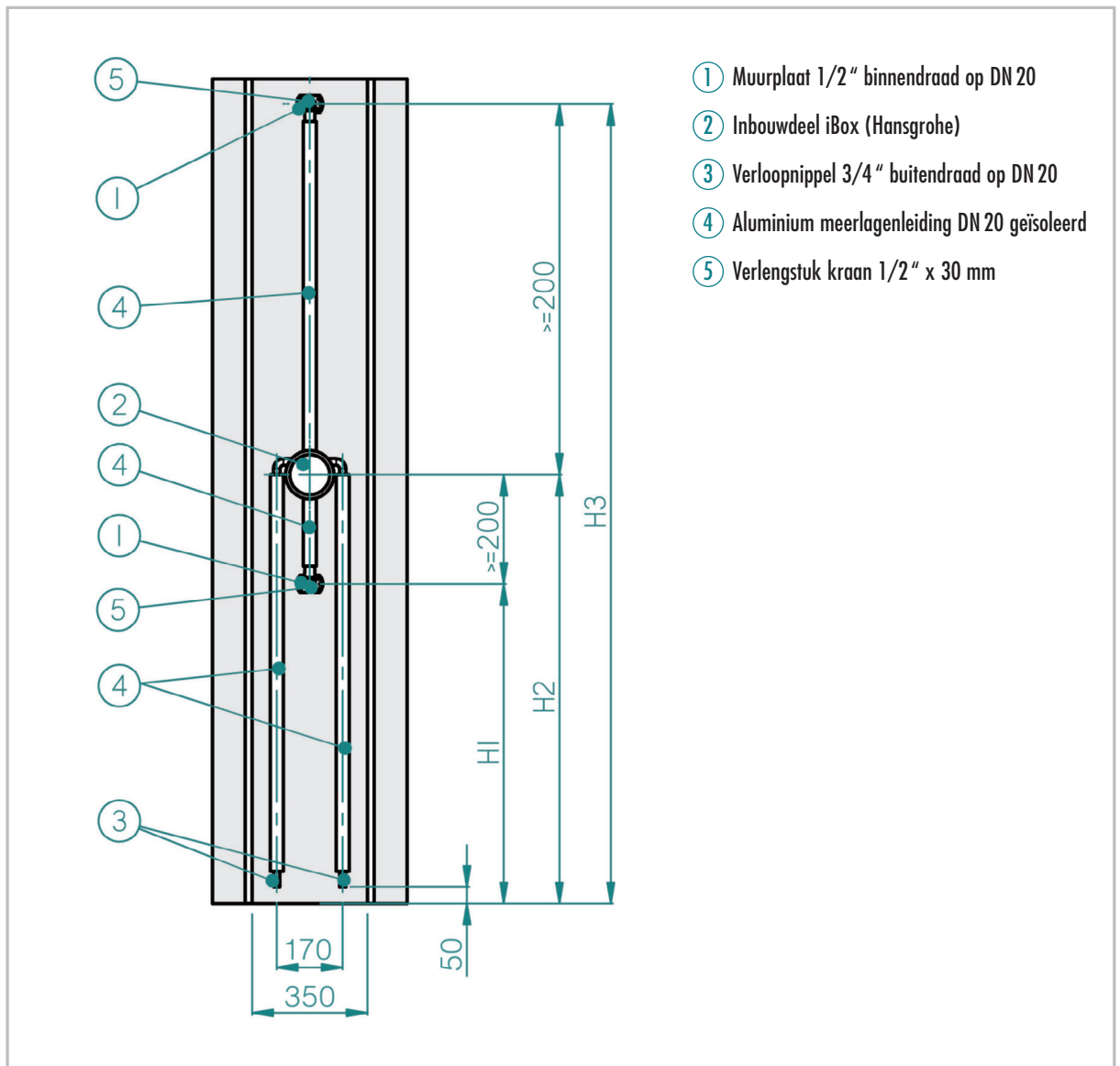
Technische specificaties van de fittingen

Afmetingen aansluitpunten: 3/4" buitendraad op DN 20

Materiaal: Messing knelfitting

Afmetingen aansluitpunten: 1/2" binnendraad op DN 20

Materiaal: Messing knelfitting



Keuringen

Er wordt een druktestcertificaat conform ZVSHK / 2011 voor de drinkwaterinstallatie met de keuringsmedia perslucht en een inert gas aangemaakt. Er wordt uitsluitend van materialen gebruik gemaakt, welke volgens de verklaring van onze toeleveranciers conform § 17 lid 3 van de TrinkwV 2001 (de Duitse drinkwaterverordening) op de positieve lijst staan en bijgevolg zonder enige bedreiging voor de gezondheid kunnen worden toegepast.

DVGW getest en goedgekeurd (drinkwaterkeuring)



Toebehoren

- LUX ELEMENTS®-COL-AK
- LUX ELEMENTS®-COL-MK
- LUX ELEMENTS®-ARM-100 SK
- LUX ELEMENTS®-DRY-ASK
- LUX ELEMENTS®-DRY-DBDZM

Passende kant-en-klaar montagesets / mengkranen en toebehoren voor de iBox zie www.hansgrohe.de

De desbetreffende aanbevelingen, richtlijnen evenals DIN-voorschriften, Europese normen en veiligheidsgegevensbladen dienen in acht te worden genomen. De erkende regels van de bouwkunst en techniek gelden. Wij garanderen de onberispelijke kwaliteit van onze fabrikaten. Onze aanbevelingen voor verwerking berusten op proeven en praktische ervaringen; ze kunnen echter slechts algemene aanwijzingen zijn zonder zekerheid wat betreft de eigenschappen, aangezien wij geen invloed op de bouwveromstandigheden, op de uitvoering van de werkzaamheden en de verwerking hebben. Met de heruitgave van dit productgegevensblad verliezen voorgaande hun geldigheid.

LUX ELEMENTS GmbH & Co. KG

An der Schusterinsel 7
D - 51379 Leverkusen-Opladen
Tel. +49 (0) 21 71/72 12-0
Fax +49 (0) 21 71/72 12-40
E-Mail info@luxelements.de

LUX ELEMENTS S.A.S

ZI-31, rue d'Ensisheim
F - 68190 Ungersheim
Tél. +33 (0) 3 89 83 69 79
Fax +33 (0) 3 89 48 83 27
E-Mail info@luxelements.fr