

Élément pour l'habillage de systèmes – bati-support – **LUX ELEMENTS®-TEC-VWD-P** – prêt à carreler !



Élément préfabriqué en mousse dure de polystyrène expansé LUX ELEMENTS avec revêtement en mortier spécial armé d'une fibre de verre sur les deux faces, prêt à carreler, conçu pour l'habillage de système – bati-support –

Vos avantages :

- **Élément d'habillage préfabriqué**
... pour l'installation sanitaire
- **Facile à ajuster**
... avec un cutter ou une scie
- **Support idéal**
... pour les revêtements céramiques
- **Résistant à l'eau et imputrescible**
- **Composants de système harmonisés**

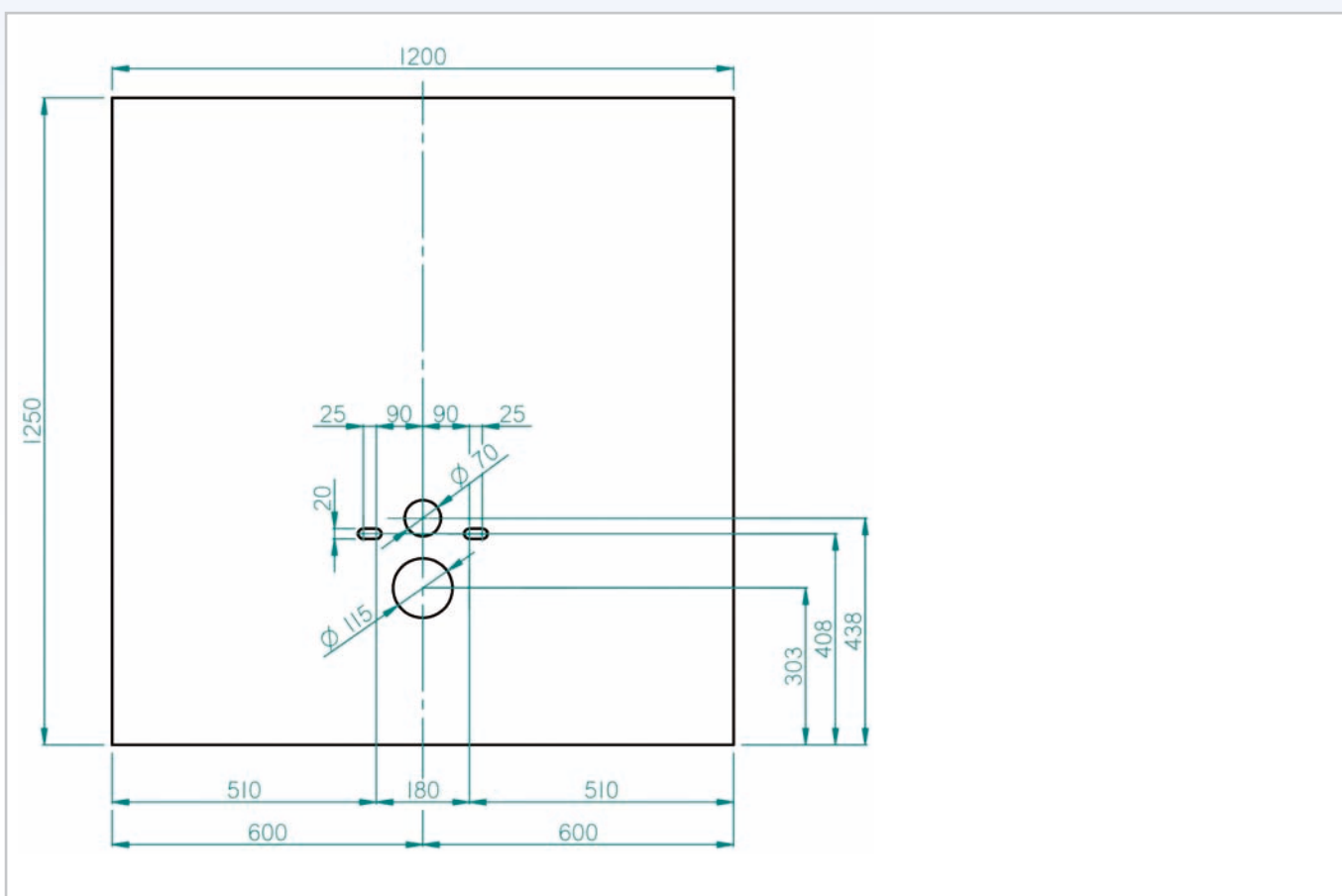
REMARQUE :

Vous souhaitez en savoir plus ?
Visitez le site :

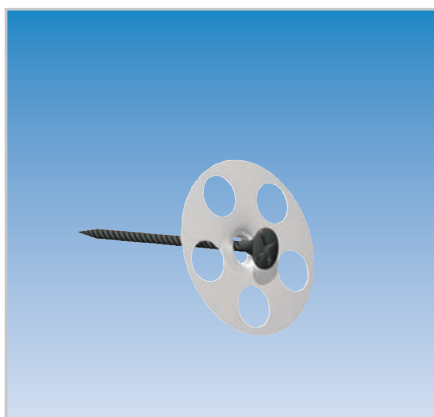
www.original-la-solution.fr



■ LUX ELEMENTS®-TEC-VWD-P – dimensions



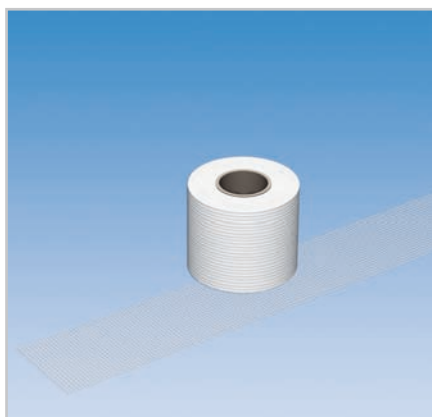
■ LUX ELEMENTS®-TEC-VWD-P – matériel de montage (en option)



LUX ELEMENTS®-FIX-SB 45S35

Jeux de fixation, vis et rondelle

- Vis : 45 mm longueur
- Rondelle : Ø 35 mm



LUX ELEMENTS®-ARM-100 SK

Bande d'armature pour jonctions

- Modèle auto-adhésif
- 100 mm de large



LUX ELEMENTS®-COL-MK

Colle de Montage

- Cartouche : 290 ml

■ DONNEES PRODUITS

NUMERO D'ARTICLE	DESIGNATION D'ARTICLE	DESCRIPTION D'ARTICLE	DIMENSIONS LARGEUR x LONGUEUR x EPAISSEUR	UNITE
LTECX5002	TEC-VWD-P	Elément préfabriqué en mousse dure pour l'habillage de systèmes de pré-cloison avec 4 trous	1200 x 1250 x 20 mm	PIECE

■ EMBALLAGE INDIVIDUEL

NUMERO D'ARTICLE	DESIGNATION D'ARTICLE	LOT	CONTENU/ NOMBRE	POIDS/ PALETTE	POIDS/ UNITE
LTECX5002	TEC-VWD-P	Palette	40	220 kg	3,5 kg