

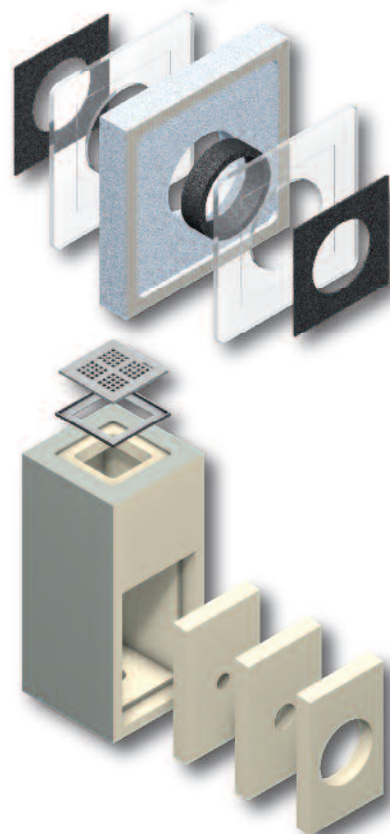
## LUX ELEMENTS®-FIX-DE-... – Support et habillage pour buse de vapeur



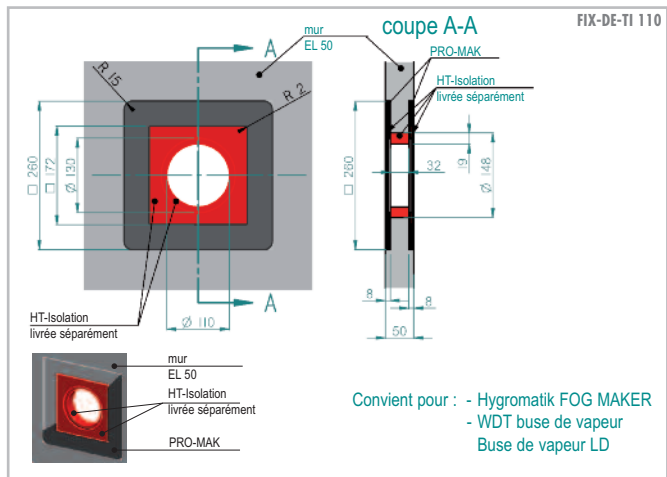
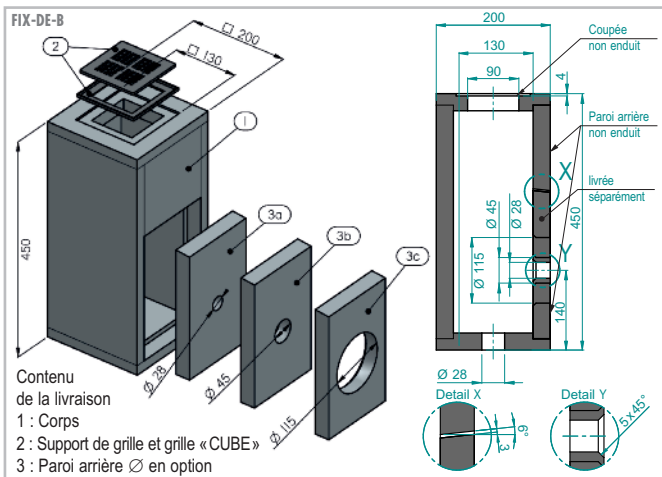
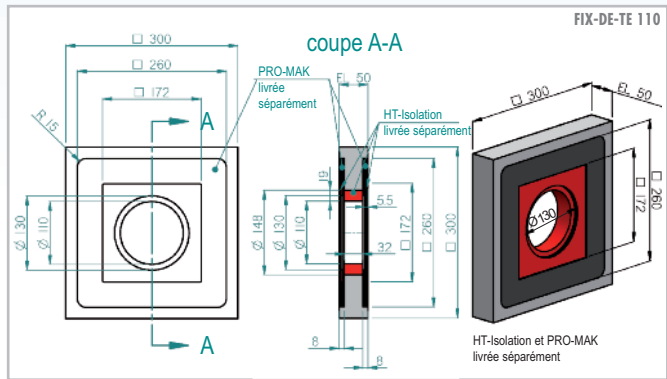
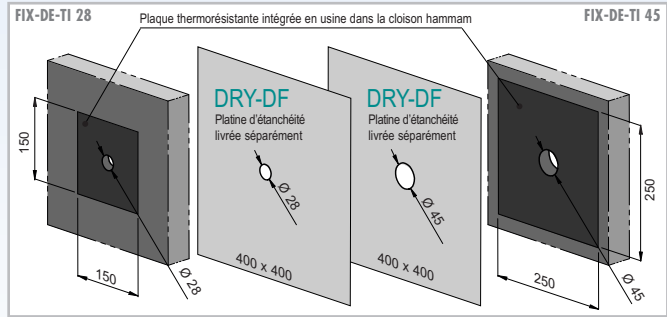
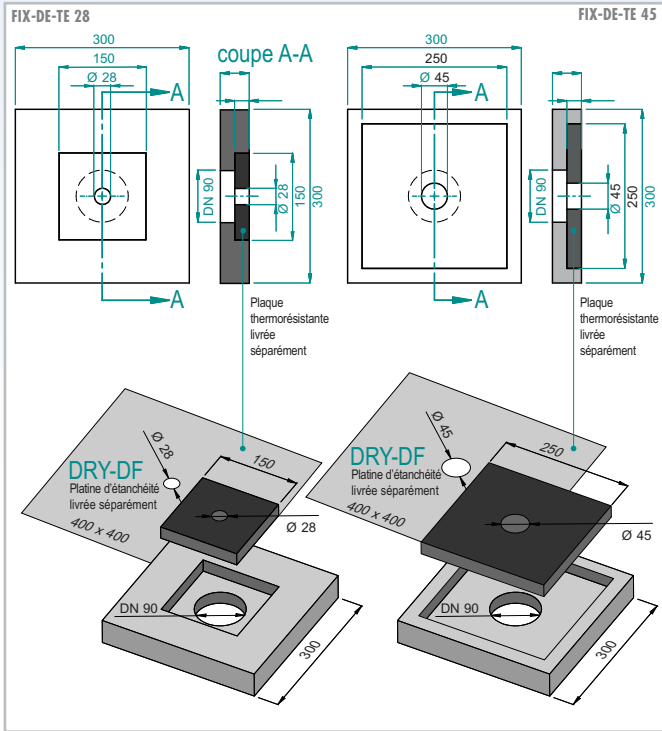
Le support pour buse de vapeur est disponible séparément ou intégré dans la cloison du hammam.  
L'habillage (fontaine à vapeur) est livré monté, prêt pour l'installation.

### Vos avantages :

- **Accessoires système préfabriqué**  
... pour fixation de la buse vapeur et comme habillage
- **Préfabrication en usine**  
... séparément ou intégré dans la cloison du hammam
- **Résistant à l'eau et imputrescible**



## ■ LUX ELEMENTS®-FIX-DE-...- DIMENSIONS



### ■ DONNÉES PRODUITS

NUMÉRO-D'ARTICLE	DÉSIGNATION D'ARTICLE	DESCRIPTION D'ARTICLE	DIMENSIONS LARGEUR x LONGUEUR x ÉPAISSEUR	UNITÉ
LFIX3010	FIX-DE-TI 28	Support pour buse de vapeur, intégré en usine		Supplément
LFIX3011	FIX-DE-TE 28	Support pour buse de vapeur, séparé	300 x 300 x 50 mm	Pièce
LFIX3020	FIX-DE-TI 45	Support pour buse de vapeur, intégré en usine		Supplément
LFIX3021	FIX-DE-TE 45	Support pour buse de vapeur, séparé	300 x 300 x 50 mm	Pièce
LFIX3000	FIX-DE-TI 110	Support pour buse de vapeur, intégré en usine		Supplément
LFIX3001	FIX-DE-TE 110	Support pour buse de vapeur, séparé	300 x 300 x 50 mm	Pièce
LFIX3030	FIX-DE-B	Fontaine à vapeur comme habillage pour une entrée de vapeur	450 x 200 x 200 mm	Kit

### ■ EMBALLAGE INDIVIDUEL

NUMÉRO D'ARTICLE	DÉSIGNATION D'ARTICLE	LOT	EMBALLAGE	DIMENSIONS LARGEUR x LONGUEUR x ÉPAISSEUR	UNITÉ	POIDS/UNITÉ	POIDS/CARTON
LFIX3010	FIX-DE-TI 28				Supplément		
LFIX3011	FIX-DE-TE 28	1 Pièce	Carton	340 x 310 x 120 mm	Pièce	1,30 kg	2,00 kg
LFIX3020	FIX-DE-TI 45				Supplément		
LFIX3021	FIX-DE-TE 45	1 Pièce	Carton	340 x 310 x 120 mm	Pièce	1,30 kg	2,00 kg
LFIX3000	FIX-DE-TI 110				Supplément		
LFIX3001	FIX-DE-TE 110	1 Pièce	Carton	340 x 310 x 120 mm	Pièce	1,30 kg	2,00 kg
LFIX3030	FIX-DE-B	1 Pièce	Carton	sur demande	Kit	3,90 kg	4,90 kg

### DONNÉES D'EMBALLAGES GROUPÉ SUR DEMANDE