

Description du produit

LUX ELEMENTS®-FIX-IPA-V est un panneau d'installation préfabriqué et pré-équipé de tuyauteries avec les accessoires de robinetterie encastrés et les conduites d'alimentation et de sorties requises. Ce panneau d'installation se compose d'éléments latéraux porteurs en mousse dure, d'un panneau arrière (avec sérigraphie) servant à la fixation, ainsi que d'un panneau de couverture LUX ELEMENTS®-ELEMENT-EL 20.

Champ d'application

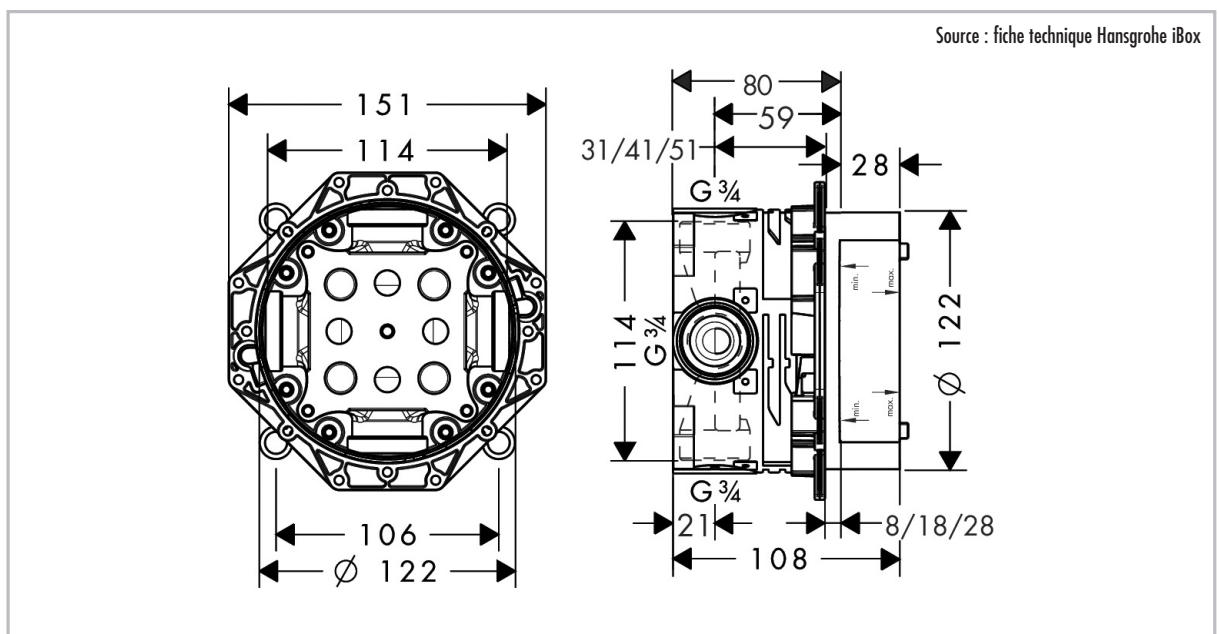
LUX ELEMENTS®-FIX-IPA-V est mis en œuvre en tant qu'élément isolé ou intégré à une structure de hammam ou de douche. Les conduites d'alimentation (eau chaude et eau froide) sont posées à partir du haut ou du bas du panneau, conformément aux spécifications du client. Les points de raccord des conduites sont dotés d'un filetage mâle 3/4" et se trouvent à 5 cm de l'extrémité du panneau d'installation. En outre, il est possible de prévoir une ou deux sorties p.ex. pour un tuyau flexible Kneipp ou un pommeau de douche. L'emplacement des sorties et des culasses femelles 1/2" doit préalablement être spécifié par le client. Doté de toutes les ouvertures requises pour les accessoires de robinetterie encastrés et les sorties, le panneau de couverture est livré séparément et doit être mis en place et étanchéifié après l'installation.

Conseils de mise en œuvre

LUX ELEMENTS®-FIX-IPA-V est livré avec la tuyauterie prémontée et testée quant à l'étanchéité. Après le raccordement des conduites d'alimentation, il convient de réaliser un essai d'étanchéité des points de passage. Ensuite, le panneau de couverture est encollé avec la colle LUX ELEMENTS®-COL-MK. Les raccords de panneaux doivent être rebouchés et armés avec les produits LUX ELEMENTS®-COL-AK et LUX ELEMENTS®-ARM-100 SK. L'étanchéité des accessoires de robinetterie encastrés est assurée par les platines d'étanchéité jointes, ces dernières sont également disponibles en option pour les points de raccord (LUX ELEMENTS®-DRY-DBDZM). Des épaisseur du revêtement supérieur jusqu'à 18 mm sont possibles. Pour des épaisseurs supérieur sur demande. Selon l'épaisseur du revêtement, une rallonge pour robinetterie peut s'avérer nécessaire. Le panneau d'installation peut être revêtu d'un carrelage céramique ou d'un enduit approprié.

Spécifications techniques
Spécification technique des accessoires de robinetterie encastrés

Raccords : 4 raccords 3/4" à filetage femelle
 Matériau : corps en laiton et boîtier en plastique insonorisé
 Fabricant des accessoires de robinetterie encastrés : Hansgrohe Deutschland Vertriebs GmbH, Austr. 5-9, D-77761 Schiltach
 Tél.: +49 (0)78 36/51-0, Fax: +49 (0)78 36/51-1141, E-Mail: info@hansgrohe.de



Spécifications techniques des conduites / tuyaux composites multicouche

Dimensions : DN 20 x 2 mm isolé

Matériau : tuyau intérieur et gaine extérieure en PE-RT avec couche sandwich imperméable en alu

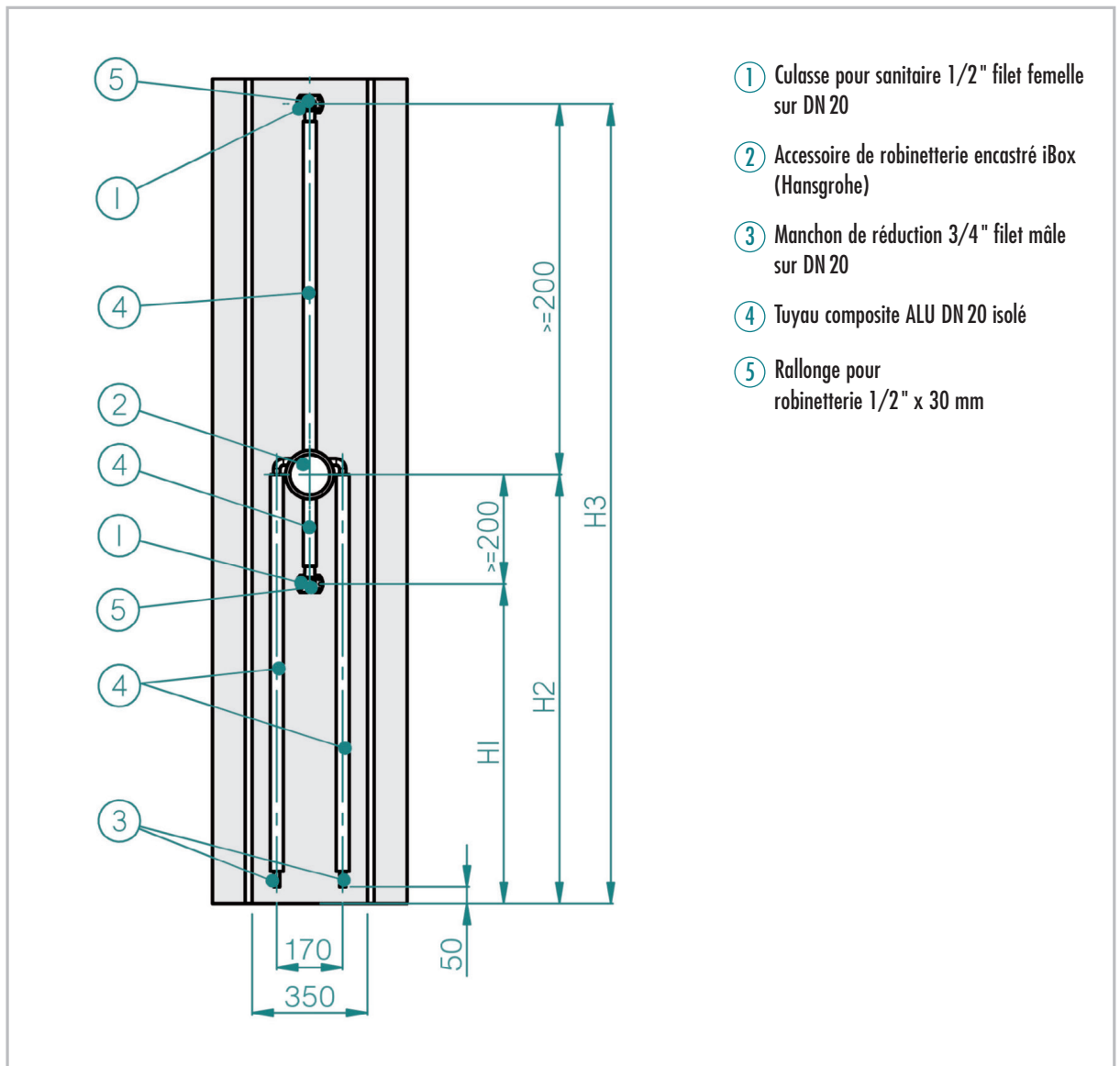
Spécification technique des accessoires de robinetterie

Cotes des points de passage : 3/4" filet mâle sur DN 20

Matériau : raccord à sertir en laiton

Cotes des points de raccord : 1/2" filet femelle sur DN 20

Matériau : raccord à sertir en laiton



- ① Culasse pour sanitaire 1/2" filet femelle sur DN 20
- ② Accessoire de robinetterie encastré iBox (Hansgrohe)
- ③ Manchon de réduction 3/4" filet mâle sur DN 20
- ④ Tuyau composite ALU DN 20 isolé
- ⑤ Rallonge pour robinetterie 1/2" x 30 mm

Essais

Un essai de pression conforme ZVSHK / 2011 pour installations d'eau potable est réalisé avec de l'air comprimé et un gaz inerte.

Conformément à la déclaration de notre fournisseur, seuls les matériaux repris sur la liste positive au sens du § 17 alinéa 3 du Règlement allemand TrinkwV 2001 relatif à l'eau potable et qui, de ce fait, sont inoffensifs pour les installations domestiques, peuvent être utilisés.

Testé et certifié DVGW (homologation eau potable)



Accessoires

- LUX ELEMENTS®-COL-AK
- LUX ELEMENTS®-COL-MK
- LUX ELEMENTS®-ARM-100 SK
- LUX ELEMENTS®-DRY-ASK
- LUX ELEMENTS®-DRY-DBDZM

Pour les kits de montage / mitigeurs et accessoires compatibles avec l'iBox, consultez le site www.hansgrohe.de

Il convient de respecter les recommandations, directives, prescriptions DIN, normes européennes et fiches techniques de sécurité applicables. Les règlements approuvés en matière de construction et de technique sont d'application. Nous garantissons la qualité irréprochable de nos produits. Nos recommandations de mise en œuvre se basent sur des essais et des expériences pratiques ; elles ne constituent cependant que des remarques générales sans garantie quant aux caractéristiques, vu que les conditions locales de chaque chantier, l'exécution des travaux et la mise en œuvre ne sont pas de notre ressort. La présente version de cette fiche technique de produit remplace et annule toutes les précédentes.