

Element für die Verkleidung von System-Vorwandinstallationen **LUX ELEMENTS®-TEC-VWD-P** – Fertig zum Verfliesen!



Vorgefertigtes Element aus expandiertem LUX ELEMENTS Polystyrol-Hartschaum mit beidseitiger Spezialmörtel-Beschichtung und Glasfasergewebe zur Armierung, fertig zum Verfliesen, für die Verkleidung von System-Vorwandinstallationen.

Ihr Nutzen:

- **Vorgefertigtes Verkleidungselement**
... für die Sanitärinstallation
- **Leicht anpassbar**
... mit Cuttermesser oder Säge
- **Idealer Untergrund**
... für keramischen Belag
- **Wasserfest und schimmelresistent**
- **Abgestimmte Systemkomponenten**

HINWEIS:

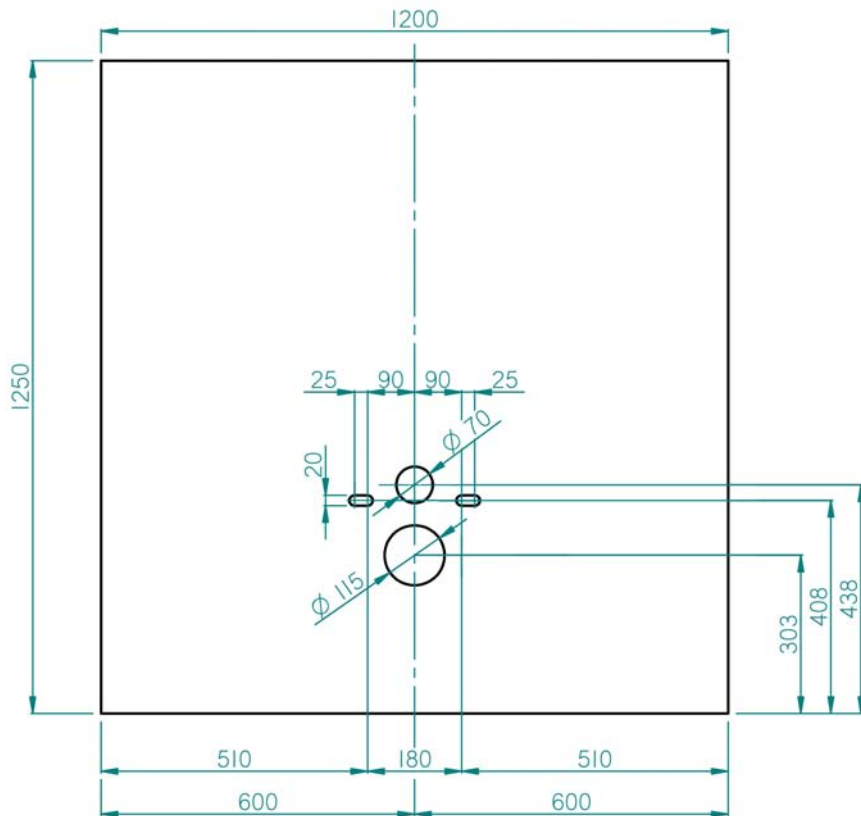
Sie möchten mehr wissen?

Schauen Sie unter:

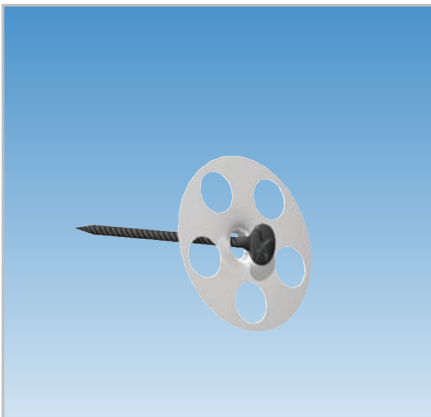
www.das-original-kanns.de



■ LUX ELEMENTS®-TEC-VWD-P – Abmessungen



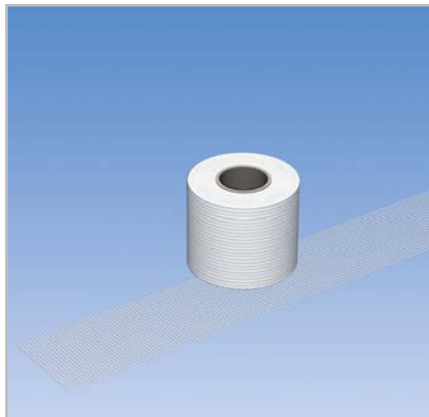
■ LUX ELEMENTS®-TEC-VWD-P – Montagezubehör (optional)



LUX ELEMENTS®-FIX-SB 45S35

Befestigungsätze aus Schrauben und Scheiben

- Schraube: 45 mm lang
- Scheibe: \varnothing 35 mm



LUX ELEMENTS®-ARM-100 SK

Armierung für Übergänge

- Selbstklebende Ausführung
- 100 mm breit



LUX ELEMENTS®-COL-MK

Montagekleber

- Kartusche: 290 ml

■ Produktdaten

Artikel-Nummer	Artikel-Bezeichnung	Artikel-Beschreibung	Abmessungen Breite x Länge x Dicke	Einheit
LTECX5002	TEC-VWD-P	Vorgefertigtes Element aus Hartschaum-Trägermaterial für die Verkleidung von System-Vorwandinstallationen mit 4 Bohrungen	1200 x 1250 x 20 mm	Stück

■ Einzelverpackung

Artikel-Nummer	Artikel-Bezeichnung	Gebinde	Inhalt/Anzahl	Gewicht/Palette	Gewicht/Stück
LTECX5002	TEC-VWD-P	Palette	40	220 kg	3,5 kg