

**Produktbeschreibung**

LUX ELEMENTS®-TUB-WALL Duschablaufelemente bestehen aus einem Hartschaumkern aus expandiertem Polystyrol mit beidseitiger mit Glasfasergewebe armierter Spezialmörtelbeschichtung und einem eingebauten Wandablauf.

**Anwendungsbereich**

LUX ELEMENTS®-TUB-WALL Duschablaufelemente sind mit keramischem Belag zu versehen und kommen überall dort zum Einsatz, wo nach baurechtlichen Bestimmungen barrierefreies Bauen gefordert wird, wie z. B. in Altenheimen, Wohnungen für Behinderte etc. aber natürlich auch dort, wo Komfort und Ästhetik moderner Bauweise gewünscht wird.

Zu den LUX ELEMENTS®-TUB-WALL Duschablaufelementen bieten wir maßgenaue Gefälleelemente. Von daher sind unsere Duschablaufelemente im Zusammenhang mit den dazugehörigen Gefälleelementen  $\geq 120 \times 120$  cm und  $\geq 150 \times 150$  cm nach den entsprechenden Normen zertifiziert.


**Untergrund**

– feste, tragfähige, saubere und schwingungsfreie mineralische Böden

**Verarbeitungsempfehlung**

Die LUX ELEMENTS®-TUB-WALL Duschablaufelemente können gekürzt werden. Es muss in jedem Fall ein 50 mm breiter Rand gemessen von der Kante des Einbaurahmens bestehen bleiben.

**Beachten Sie auch die „LUX ELEMENTS®-TUB-WALL Montageanleitung“**

Belagsmaterialien

Die LUX ELEMENTS®-TUB-WALL Duschablaufelemente wurden speziell für Bekleidungen mit keramischen Belagsmaterialien entwickelt. Der keramische Belag über nimmt die Funktion der Lastverteilungsschicht. Die zu erwartenden Belastungen, die sich aus der Nutzung ergeben sind vom Fachplaner festzulegen. Entsprechend der festgelegten Belastung muss der Belag ausgewählt werden.

Bei geringfügiger bis höherer Beanspruchung (z. B. Rollstuhlnutzung bis zu 200 kg) kann vorderseitig verklebtes Mosaik  $\geq 20 \times 20 \times 4$  mm als Belag zusammen mit einer Verklebung und Verfugung mit Reaktionsharz verwendet werden. Bei einer Fliesengröße von  $\geq 50 \times 50$  mm kann auch mit Fliesenklebern der Qualitätseinstufung C2 verklebt und mit zementären Fugmaterial verfugt werden. Auf eine ausreichende Bruchfestigkeit der Fliesen/des Mosaiks ist zu achten. Die Belastung des Duschtassenelements darf 0,1 N / mm<sup>2</sup> nicht überschreiten.

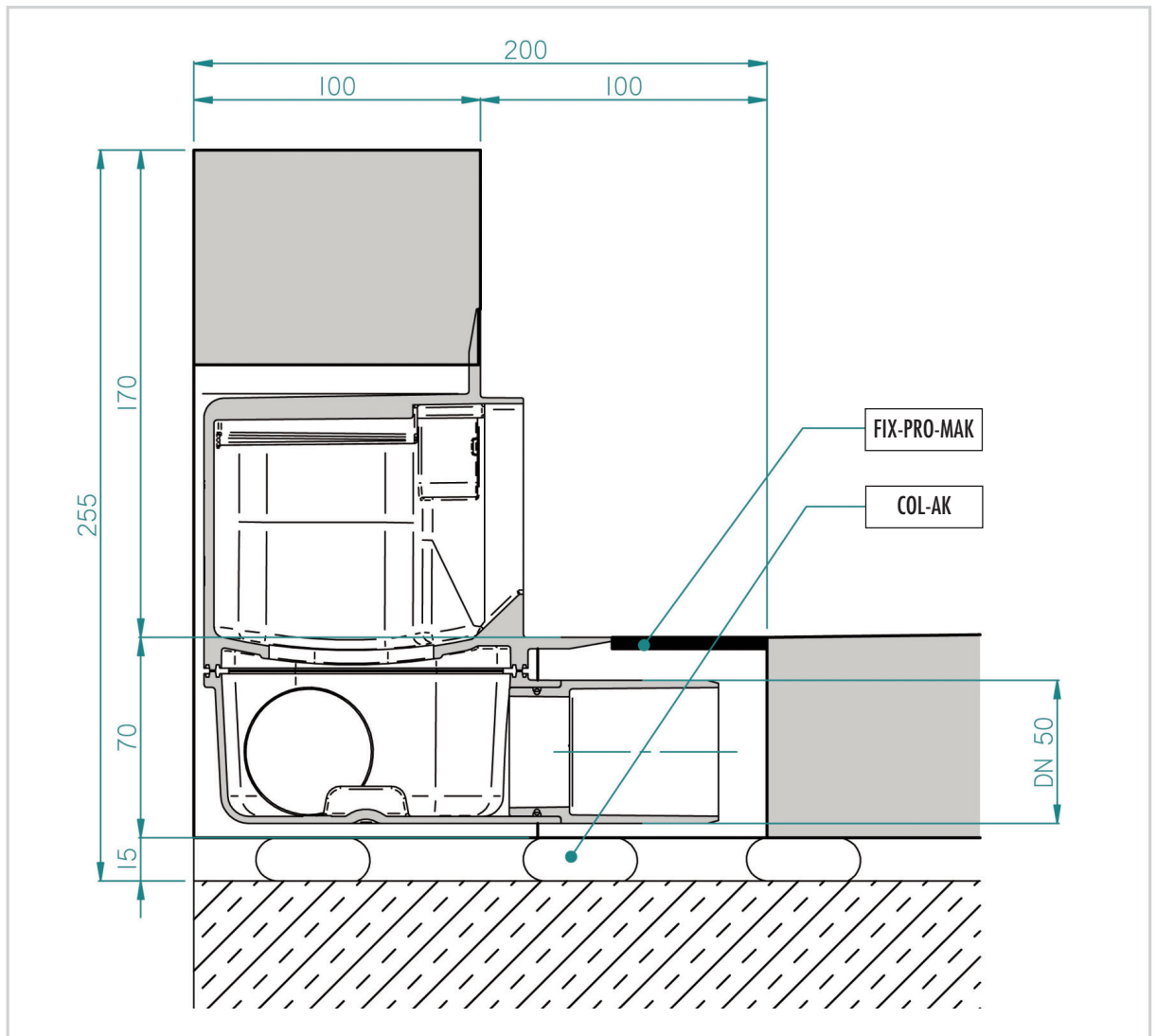
LUX ELEMENTS®-TUB-WALL Duschablaufelemente sind zwischen Montage und der Verfliesung gegen Schäden an der Abdichtung zu schützen. Auch bei nicht bestimmungsgemäßer Nutzung z. B. Stehleiter bei Reparatur ist auf entsprechenden lastverteilenden Schutz zu achten.

**Technische Spezifikationen**

- Druckfestigkeit: 0,1 N/mm<sup>2</sup>
- Inklusive Wandablauf (waagrecht) und Geruchsverschluss
- Sperrwasserhöhe: 22 mm
- Bodenablaufrinne: ABS-Kunststoff
- Rost: Edelstahl 1.4301
- Die Ausbildung von Gefällestrecken und Richtungen ist eine Leistung des Fachplaners.  
Andere als die Standardgefällestrecke sind als Sonderausführung möglich.

	<b>DN 50, waagrecht</b> Ablaufleistung nach DIN EN 1253 [ l / s ]	<b>Belagsdicke Duschablaufelement</b> (Fliese + Kleber)
LUX ELEMENTS®-TUB-WALL	0,5	11 mm

Der Einbau eines Haarsiebs (TUB-LINE-BAZ HS) kann die Ablaufleistung um bis zu 0,2 l/s reduzieren.  
Der Einbau des Multistops (TUB-LINE-BAZ STOP) kann die Ablaufleistung von bis zu 0,2 l/s erhöhen.

**■ Ablaufstutzen DN 50 waagrecht**

**■ Allgemein**

Bitte beachten Sie bei bodengleichen Duschtassen, dass es bei

- geringer Gefälleausbildung
- grober Keramik
- fehlender Duschabtrennung
- ungünstiger Duschkopfanordnung
- hohem Wasserdruck bzw. hoher Wassermenge (z. B. bei Schwallbrausen)

Wasser aus dem Duschbereich austreten bzw. es zu einem Wasserrückstau kommen kann. Bitte beachten Sie unsere Planungshilfen und FAQ's zur Duschbodenplanung im Internet auf unserer Homepage ([www.luxelements.com](http://www.luxelements.com)).

**■ Zubehör**

**LUX ELEMENTS®-TUB-LINE-BAZ STOP** ist eine nachrüstbare Geruchs-, Schaum- und Ungeziefersperre, die anstelle des serienmäßigen Geruchsverschlusses eingebaut werden kann.



## LUX ELEMENTS®-TUB-WALL Duschablaufelemente

Änderungsdatum: 01/2015

Ersetzt DB vom: –

**LUX ELEMENTS®-TUB-LINE-BAZ HS** ist ein herausnehmbares Haarsieb aus PP-Kunststoff.



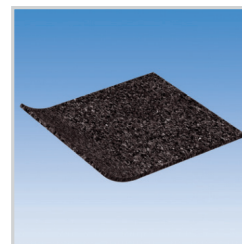
**LUX ELEMENTS®-TUB-BAZ BST** ist ein Adapter von DN 50 auf British Standard (BST) aus PVC-Kunststoff.



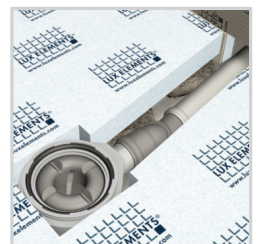
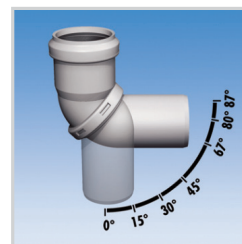
**LUX ELEMENTS®-TUB-BAZ DN 50/40** ist Reduzierstück aus ABS-Kunststoff mit Lippendichtung DN 50 auf DN 40.



**LUX ELEMENTS®-TUB-TSM**, Trittschallmatte, 1250 x 1250 x 6 mm. (siehe technisches Datenblatt LUX ELEMENTS®-TUB-TSM)



**LUX ELEMENTS®-TUB-BAZ HTK** ersetzt sechs herkömmliche HT-Bogen von 0 bis 87 Grad. (siehe technisches Datenblatt LUX ELEMENTS®-TUB-BAZ HTK)



Die einschlägigen Empfehlungen, Richtlinien sowie DIN-Vorschriften, Europäische Normen und Sicherheitsdatenblätter sind zu beachten. Es gelten die anerkannten Regeln der Baukunst und Technik. Wir übernehmen die Gewähr für die einwandfreie Qualität unserer Erzeugnisse. Unsere Verarbeitungsempfehlungen beruhen auf Versuchen und praktischen Erfahrungen; sie können jedoch nur allgemeine Hinweise ohne Eigenschaftszusicherung sein, da wir keinen Einfluss auf die Baustellenbedingungen, auf die Ausführung der Arbeiten und die Verarbeitung haben. Mit der Herausgabe dieses Produktdatenblattes verlieren Vorangegangene ihre Gültigkeit.

**LUX ELEMENTS GmbH & Co. KG**

An der Schusterinsel 7  
D - 51379 Leverkusen-Opladen  
Tel. +49 (0) 21 71/72 12-0  
Fax +49 (0) 21 71/72 12-40  
E-Mail info@luxelements.de

**LUX ELEMENTS S.A.S**

ZI-31, rue d'Ensisheim  
F - 68190 Ungersheim  
Tél. +33 (0) 3 89 83 69 79  
Fax +33 (0) 3 89 48 83 27  
E-Mail info@luxelements.fr