

Produktbeschreibung

LUX ELEMENTS®-TUB-LINE COMBI Duschtassenelemente bestehen aus einem Hartschaumkern aus expandiertem Polystyrol mit beidseitiger mit Glasfasergewebe armierter Spezialmörtelbeschichtung und oberseitiger, werkseitiger Abdichtung sowie einem eingebauten und eingedichteten, waagerechten linearen Bodenablauf.

Anwendungsbereich

LUX ELEMENTS®-TUB-LINE COMBI Duschtassenelemente sind mit keramischem Belag zu versehen und kommen überall dort zum Einsatz, wo nach baurechtlichen Bestimmungen barrierefreies Bauen gefordert wird, wie z. B. in Altenheimen, Wohnungen für Behinderte etc. aber natürlich auch dort, wo Komfort und Ästhetik moderner Bauweise gewünscht wird. Von daher sind unsere Duschtassenelemente $\geq 120 \times 120$ cm und $\geq 150 \times 150$ cm nach den entsprechenden Normen zertifiziert.



LUX ELEMENTS®-TUB-LINE COMBI Duschtassenelemente erfüllen die Anforderungen an Bauwerksabdichtungen im Verbund mit Fliesen- und Plattenbelägen gemäß Bauregelliste A Teil 2, lfd. Nr. 2.50. Der Verwendungsbereich bezieht sich auf die Feuchtigkeits-Beanspruchungsklasse A2 für direkt beanspruchte Bodenflächen in Räumen, in denen sehr häufig oder lang anhaltend mit Brauch- und Reinigungswasser umgegangen wird, wie z. B. Umgänge von Schwimmbecken und Duschanlagen (öffentlich als auch privat).

Allgemeines bauaufsichtliches Prüfzeugnis Nr. P-AB/20802/05-2008 der Kiwa MPA Bautest GmbH Niederlassung tBU Greven.

Des Weiteren sind die LUX ELEMENTS®-TUB-LINE COMBI Duschtassenelemente Systembestandteile des Abdichtungssystem LUX ELEMENTS®-WATERTIGHT SOLUTION und erfüllen die Anforderungen an der Leitlinie für die europäische technische Zulassung für „Abdichtungen für Wände und Böden in Nassräumen – Teil 3: Bausätze mit wasserdichten Platten“, ETAG 022-3.

Untergrund

– fest, tragfähig, sauber und schwingungsfrei

Verarbeitungsempfehlung

Die LUX ELEMENTS®-TUB-LINE COMBI Duschtassenelemente können gekürzt werden. Es muss in jedem Fall ein 50 mm breiter Rand gemessen von der Kante des Einbaurahmens bestehen bleiben. Wir weisen darauf hin, dass LUX ELEMENTS®-TUB-LINE COMBI Duschtassenelemente, die nicht umlaufend mit dem gleichen Maß gekürzt werden, durch das eingebaute Gefälle eine unterschiedliche Außendicke bekommen und so ein Versatz zum angrenzenden Boden entsteht.

Beachten Sie auch die „LUX ELEMENTS®-TUB/TUB-LINE COMBI Montageanleitung“

Belagsmaterialien

Die LUX ELEMENTS®-TUB-LINE COMBI Duschtassenelemente wurden speziell für Bekleidungen mit keramischen Belagsmaterialien entwickelt. Der keramische Belag übernimmt die Funktion der Lastverteilungsschicht. Die zu erwartenden Belastungen, die sich aus der Nutzung ergeben sind vom Fachplaner festzulegen. Entsprechend der festgelegten Belastung muss der Belag ausgewählt werden.

Bei geringfügiger bis höherer Beanspruchung (z. B. Rollstuhlnutzung bis zu 200 kg) kann vorderseitig verklebtes Mosaik $\geq 20 \times 20 \times 4$ mm als Belag zusammen mit einer Verklebung und Verfugung mit Reaktionsharz verwendet werden. Bei einer Fliesengröße von $\geq 50 \times 50$ mm kann auch mit Fliesenklebern der Qualitätseinstufung C2 verklebt und mit zementären Fugmaterial verfugt werden. Bitte beachten Sie für das Belegen unserer Duschtassenelemente mit Belagsmaterialien unser allgemeines bauaufsichtliches Prüfzeugnis Nr. P-AB/20802/05-2008 der tBU GmbH bzw. unsere europäische technische Zulassung gemäß ETAG 022-3. Auf eine ausreichende Bruchfestigkeit der Fliesen/des Mosaiks ist zu achten. Die Belastung des Duschtassenelements darf $0,1 \text{ N/mm}^2$ nicht überschreiten.

LUX ELEMENTS®-TUB-LINE COMBI Duschtassenelemente sind zwischen Montage und der Verfliesung gegen Schäden an der Abdichtung zu schützen. Auch bei nicht bestimmungsgemäßer Nutzung z. B. Stehleiter bei Reparatur ist auf entsprechenden lastverteilenden Schutz zu achten.

Technische Spezifikationen

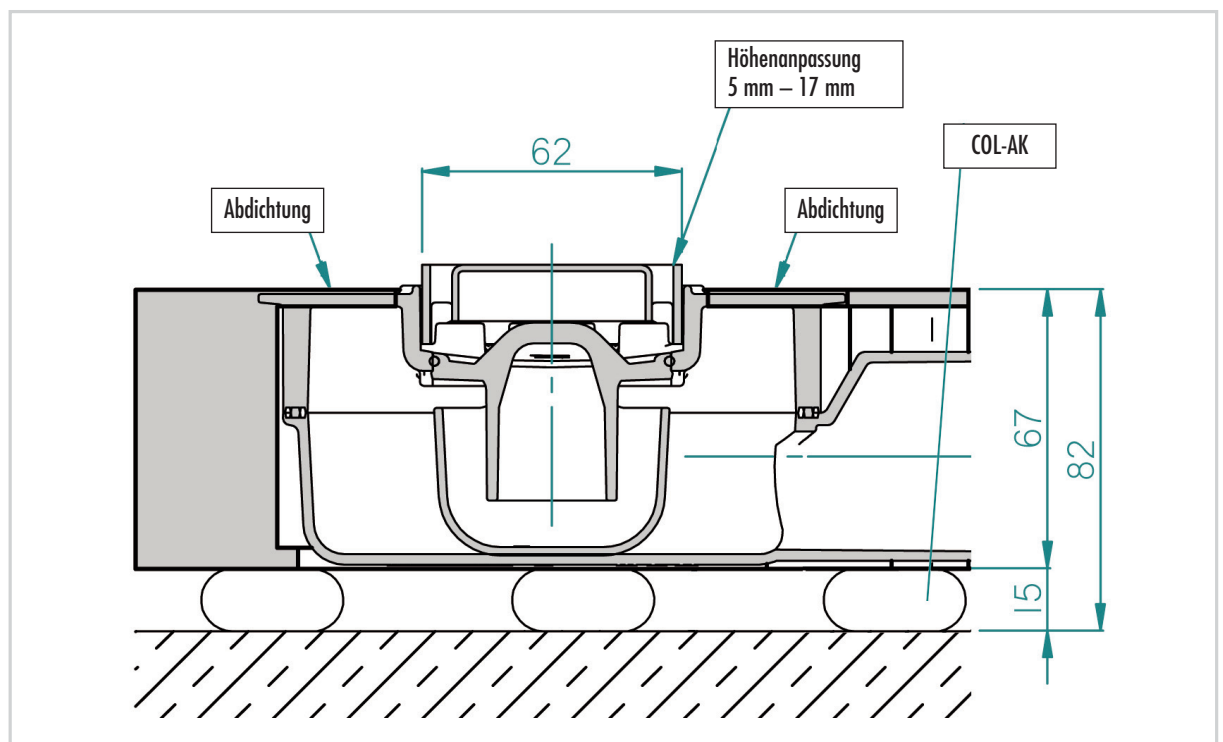
- Druckfestigkeit: 0,1 N/mm²
- Inklusive waagrechtem Ablauftopf und Geruchsverschluss
- Sperrwasserhöhe: 22 mm
- Bodenablaufrinne: ABS-Kunststoff
- Rinnenposition bei rechteckigen Duschböden auf der kurzen Seite [*]
- Rost: Edelstahl 1.4301, Belastungsklasse K3 (bis max. 300 kg)
- Rahmen: Edelstahl 1.4301
- Die Ausbildung von Gefällestrecken und Richtungen ist eine Leistung des Fachplaners. Andere als die Standardgefällestrecke sind als Sonderausführung möglich.

[*] Andere Rinnenpositionen und Rinnenlängen sind auf Anfrage möglich.

	DN 50, waagrecht Ablaufleistung nach DIN EN 1253 [l/s]	Belagsdicke Duschtassenelement (Fliese + Kleber)
LUX ELEMENTS®-TUB-LINE COMBI	0,52	5 – 17 mm

Der Einbau eines Haarsiebs (TUB-LINE-BAZ HS) kann die Ablaufleistung um bis zu 0,2 l/s reduzieren.
Der Einbau des Multistops (TUB-LINE-BAZ STOP) kann die Ablaufleistung von bis zu 0,2 l/s erhöhen.

■ Ablaufstutzen DN 50 waagrecht mit herausnehmbarem Geruchsverschluss



■ Allgemein

Bitte beachten Sie bei bodengleichen Duschtassen, dass es bei

- geringer Gefälleausbildung
- grober Keramik
- fehlender Duschabtrennung
- ungünstiger Duschkopfanordnung
- hohem Wasserdruck bzw. hoher Wassermenge (z. B. bei Schwallbrausen)

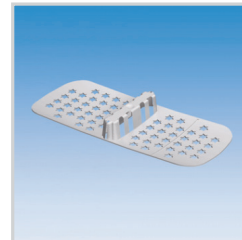
Wasser aus dem Duschbereich austreten bzw. es zu einem Wasserrückstau kommen kann. Bitte beachten Sie unsere Planungshilfen und FAQ's zur Duschbodenplanung im Internet auf unserer Homepage (www.luxelements.com).

■ Zubehör

LUX ELEMENTS®-TUB-LINE-BAZ STOP ist eine nachrüstbare Geruchs-, Schaum- und Ungeziefersperre, die anstelle des serienmäßigen Geruchsverschlusses eingebaut werden kann.



LUX ELEMENTS®-TUB-LINE-BAZ HS ist ein herausnehmbares Haarsieb aus PP-Kunststoff.



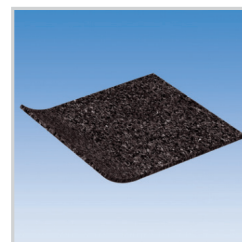
LUX ELEMENTS®-TUB-LINE-BAZ BST ist ein Adapter von DN 50 auf British Standard (BST) aus PVC-Kunststoff.



LUX ELEMENTS®-TUB-LINE-BAZ DN 50/40 ist Reduzierstück aus ABS-Kunststoff mit Lippendichtung DN 50 auf DN 40.



LUX ELEMENTS®-TUB-TSM, Trittschallmatte, 1250 x 1250 x 6 mm. (siehe technisches Datenblatt LUX ELEMENTS®-TUB-TSM)

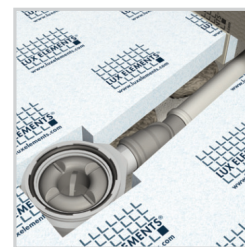
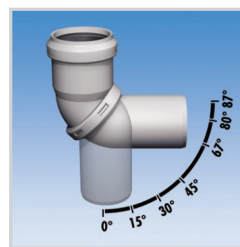


LUX ELEMENTS®-TUB-LINE COMBI Duschtassenelemente

Änderungsdatum: 01/2015

Ersetzt DB vom: 07/2011

LUX ELEMENTS®-TUB-BAZ HTK ersetzt sechs herkömmliche HT-Bogen von 0 bis 87 Grad.
 (siehe technisches Datenblatt LUX ELEMENTS®-TUB-BAZ HTK)



Die einschlägigen Empfehlungen, Richtlinien sowie DIN-Vorschriften, Europäische Normen und Sicherheitsdatenblätter sind zu beachten. Es gelten die anerkannten Regeln der Baukunst und Technik. Wir übernehmen die Gewähr für die einwandfreie Qualität unserer Erzeugnisse. Unsere Verarbeitungsempfehlungen beruhen auf Versuchen und praktischen Erfahrungen; sie können jedoch nur allgemeine Hinweise ohne Eigenschaftszusicherung sein, da wir keinen Einfluss auf die Baustellenbedingungen, auf die Ausführung der Arbeiten und die Verarbeitung haben. Mit der Herausgabe dieses Produktdatenblattes verlieren Vorangegangene ihre Gültigkeit.

LUX ELEMENTS GmbH & Co. KG

 An der Schusterinsel 7
 D - 51379 Leverkusen-Opladen
 Tel. +49 (0) 21 71/72 12-0
 Fax +49 (0) 21 71/72 12-40
 E-Mail info@luxelements.de
LUX ELEMENTS S.A.S

 ZI-31, rue d'Ensisheim
 F - 68190 Ungersheim
 Tél. +33 (0) 3 89 83 69 79
 Fax +33 (0) 3 89 48 83 27
 E-Mail info@luxelements.fr