

LUX ELEMENTS®-TUB-BAZ HTK

Produkteigenschaften

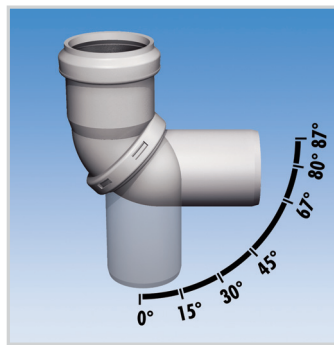
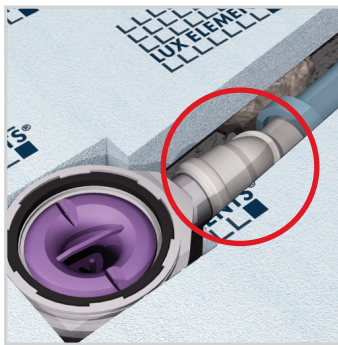
LUX ELEMENTS®-TUB-BAZ HTK ersetzt sechs herkömmliche HT-Bogen von 0 bis 87 Grad und reduziert damit die Lagerhaltung erheblich. Der LUX ELEMENTS®-TUB-BAZ HTK Bogen ist schnell zu montieren. Die feste Verbindung garantiert beim Drehgelenk eine hohe Sicherheit im Gebrauch wie z. B. beim Einbau oder der Reinigung.

Produkteigenschaften

- schwer entflammbar, B1 (DIN 4102)
- mit Dichtring, entsprechend DIN EN 19560

Technische Daten

- | | |
|----------------------------|-------------------|
| - Material: | Polypropylen (PP) |
| - Nennweite: | DN 50 |
| - Winkel: | 0–87° (stufenlos) |
| - Länge bei 87° (Minimum): | 116 mm |
| - Länge bei 0° (Maximum): | 152 mm |



Die einschlägigen Empfehlungen, Richtlinien sowie DIN-Vorschriften, Europäische Normen und Sicherheitsdatenblätter sind zu beachten. Es gelten die anerkannten Regeln der Baukunst und Technik. Wir übernehmen die Gewähr für die einwandfreie Qualität unserer Erzeugnisse. Unsere Verarbeitungsempfehlungen beruhen auf Versuchen und praktischen Erfahrungen; sie können jedoch nur allgemeine Hinweise ohne Eigenschaftszusicherung sein, da wir keinen Einfluss auf die Baustellenbedingungen, auf die Ausführung der Arbeiten und die Verarbeitung haben. Mit der Herausgabe dieses Produktdatenblattes verlieren Vorangegangene ihre Gültigkeit.

LUX ELEMENTS GmbH & Co. KG

An der Schusterinsel 7
 D - 51379 Leverkusen-Opladen
 Tel. +49 (0) 21 71/72 12-0
 Fax +49 (0) 21 71/72 12-40
 E-Mail info@luxelements.de

LUX ELEMENTS S.A.S

31, rue d'Ensisheim
 F - 68190 Ungersheim
 Tél. +33 (0) 3 89 83 69 79
 Fax +33 (0) 3 89 48 83 27
 E-Mail info@luxelements.fr