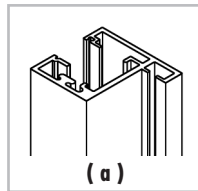


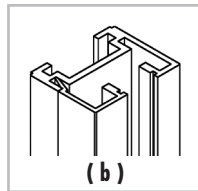
Die Glasfront bietet den individuellen Raumkonstruktionen größte Transparenz. Unsere Glas-Profil-Konstruktionen kombinieren die Profilrahmen LUX ELEMENTS®-CONCEPT-DOOR GFR und die Blockzarge LUX ELEMENTS®-CONCEPT-DOOR GFZ (DIN links/DIN rechts) mit Rollenschnapper und Glastürbändern sowie den Glaselementen LUX ELEMENTS®-CONCEPT-DOOR GFG. Die gesamte Statik wird durch die Rahmen an Boden, Decke und Wand in Verbindung mit den 8 mm ESG-Scheiben (Einscheiben-Sicherheits-Glas) gebildet.

Technische Daten Profil

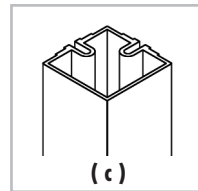
- Glas-Profil-Konstruktionen können mit dem System aus Blockzarge (Sichtbreite 50 mm) und Rahmenprofil (Sichtbreite 36 mm) sowie mit Eckprofil 90° oder 135° ausgeführt werden (Sondervarianten auf Anfrage)
- Bei der Größe der einzelnen Glasteile sind wir standardmäßig limitiert auf das Flächenmaß von max. 2450 x 1150 mm (Sondermaße auf Anfrage)
- Die Ausführungsmöglichkeiten umfassen folgende Bestandteile:
 - Glasfront mit Glastür, bestehend aus den Einzelteilen von a bis n (je nach Ausführungstyp)
 - Glasfront ohne Glastür (Fensteröffnung), bestehend aus den Einzelteilen b / f / g / i / m / n



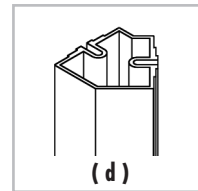
Blockzargenprofil



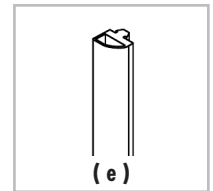
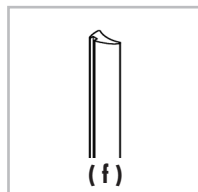
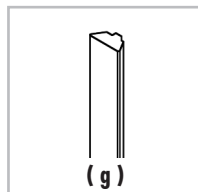
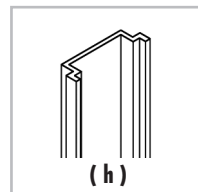
Rahmenprofil



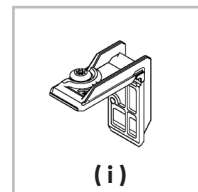
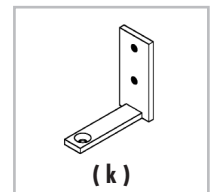
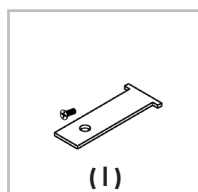
Rahmeneckprofil 90°



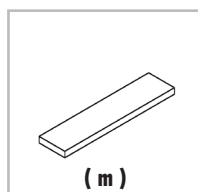
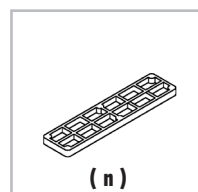
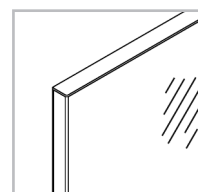
Rahmeneckprofil 135°


 Anschlaggummi
(Farbe: schwarz)

 Keilprofil
(Farbe: klar)

 Auflageprofil
(Farbe: klar)


Verbindungsprofil für Rahmenprofil zu Rahmenprofil mit selbstschneidender Schraube


 Zargeneckverbinder
(Torx Schlüssel 20)

 Bodenhaltewinkel mit Madenschraube
(rechts oder links)


Rahmenbefestigung mit Schraube


 Unterlegklotz d = 5 mm
(2 Stück pro Glaselement am Boden)

 Distanzplatte, je 2 Stück pro Stärke
1 – 2 – 3 – 4 – 5 mm bei einer Anlage


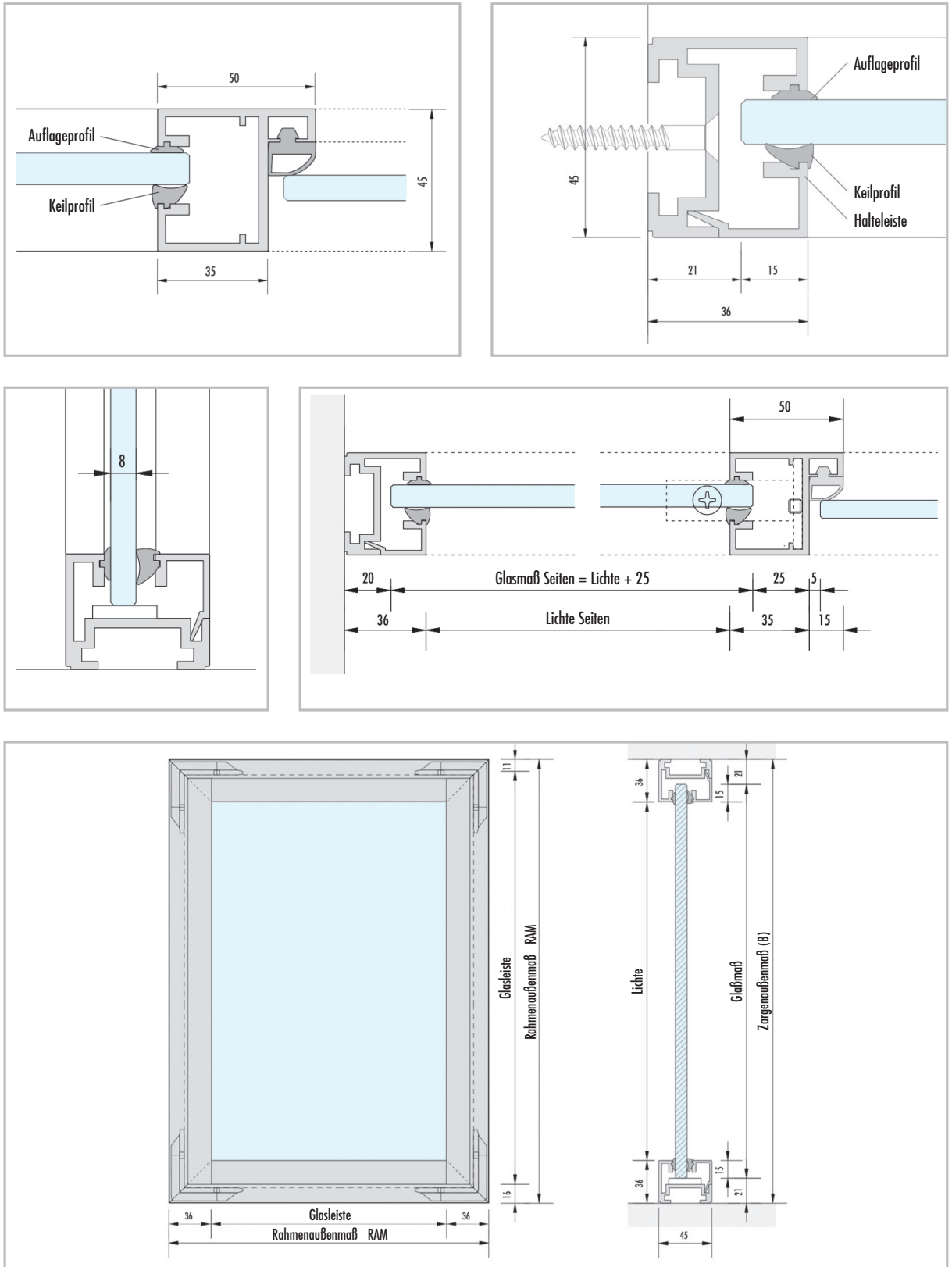
Glas 8 mm

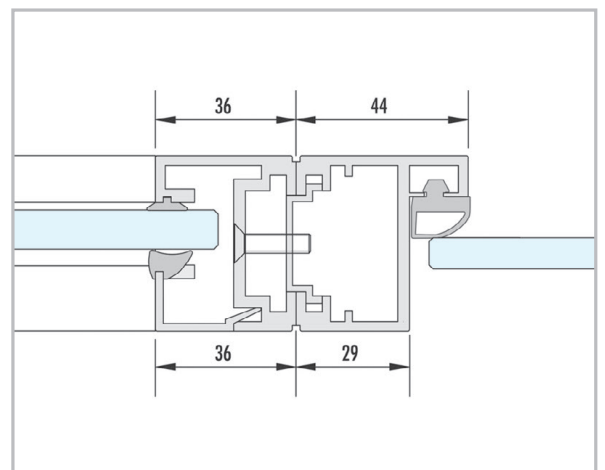
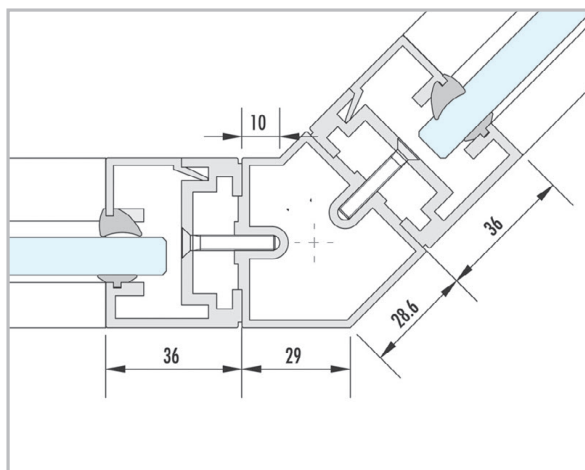
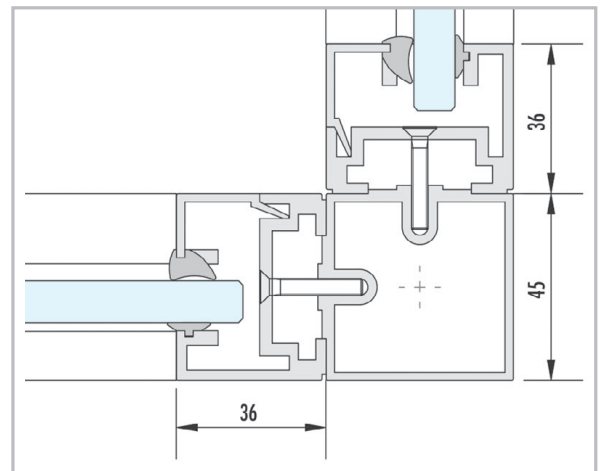
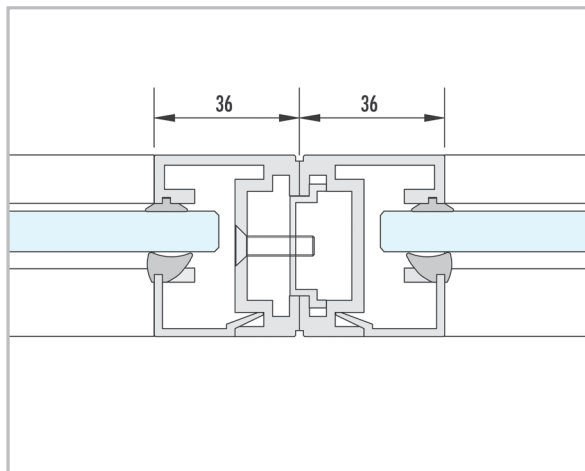
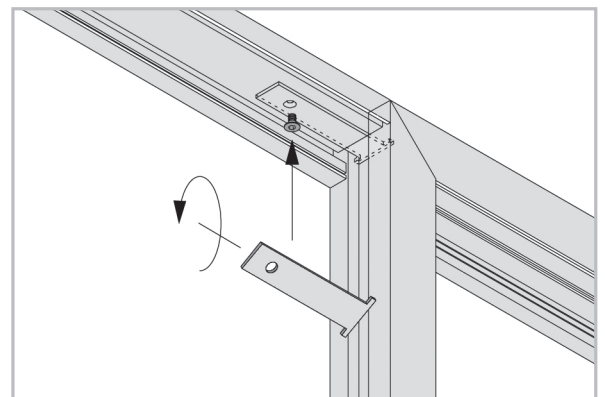
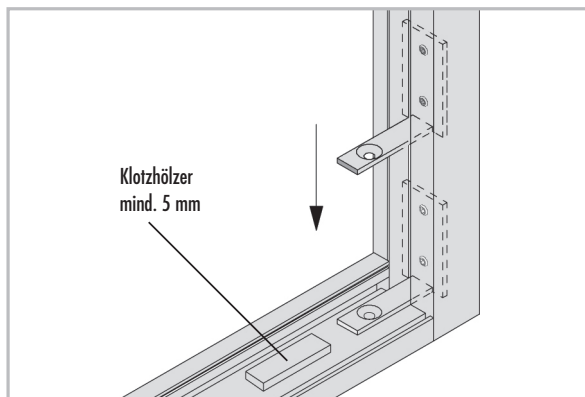
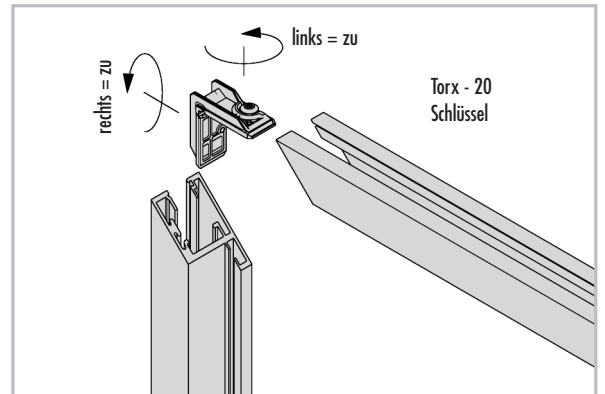
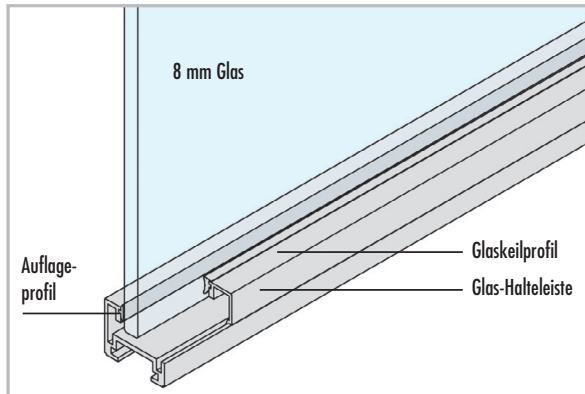


Schrauben 4 x 50 mm Edelstahl mit Senkkopf zur Befestigung in PRO-MAK (3 Stk. pro Meter)

Zeichnungen

(alle Maße in mm)





Standard Oberflächen der Blockzarge und Rahmen


Oberfläche edelstahlähnlich geschliffen, eloxiert (Standard)



Silber matt EV 1



Lack Weiß RAL9016



Grau Metallic DB 703

- Sonderfarben: auf Anfrage
- Die Zargen und Beschläge sind aufeinander abgestimmt, doch aus unterschiedlichen Produktionsstätten und in den Oberflächen edelstahlähnlich geschliffen, Silber matt, Lack Weiß RAL 9016 verfügbar (Sonderfarben auf Anfrage)

Technische Daten Material

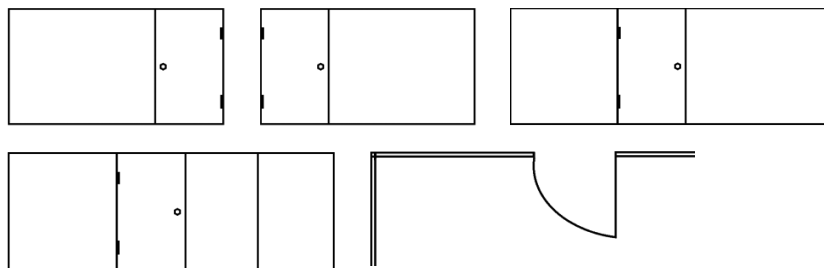
- Die Glasstärke beträgt immer 8 mm (Farben und Beschichtungen auf Anfrage)
- Zargen und Rahmen aus Aluminium und Beschläge aus Edelstahl
- Türknauf aus Aluminium, edelstahlähnlich geschliffen (Durchmesser: 45 mm)
- Griffstange aus Edelstahl, Optik passend zum Türzargenprofil (Durchmesser: 20 mm, 300 mm lang)

Zubehör

Auf Anfrage

Hinweise

- Bitte beachten Sie die Verarbeitungsanleitung für LUX ELEMENTS®-CONCEPT-DOOR GF... und LUX ELEMENTS®-CONCEPT-DOOR-TZ B/F
- Bitte beachten Sie: Wir empfehlen die Montage auf gefliestem Untergrund. So sind von der engsten Rohbauöffnung die Materialdicken für Fliesen und Kleber abzurechnen. Ebenso empfehlen wir eine Einbautoleranz von mindestens 2 mm zu berücksichtigen.
- Glas-Profil-Konstruktionen:



Die einschlägigen Empfehlungen, Richtlinien sowie DIN-Vorschriften, Europäische Normen und Sicherheitsdatenblätter sind zu beachten. Es gelten die anerkannten Regeln der Baukunst und Technik. Wir übernehmen die Gewähr für die einwandfreie Qualität unserer Erzeugnisse. Unsere Verarbeitungsempfehlungen beruhen auf Versuchen und praktischen Erfahrungen; sie können jedoch nur allgemeine Hinweise ohne Eigenschaftszusicherung sein, da wir keinen Einfluss auf die Baustellenbedingungen, auf die Ausführung der Arbeiten und die Verarbeitung haben. Mit der Herausgabe dieses Produktdatenblattes verlieren Vorangegangene ihre Gültigkeit.

LUX ELEMENTS GmbH & Co. KG

 An der Schusterinsel 7
 D - 51379 Leverkusen-Opladen
 Tel. +49 (0) 21 71/72 12-0
 Fax +49 (0) 21 71/72 12-40
 E-Mail info@luxelements.de

LUX ELEMENTS S.A.S

 ZI-31, rue d'Ensisheim
 F - 68190 Ungersheim
 Tél. +33 (0) 3 89 83 69 79
 Fax +33 (0) 3 89 48 83 27
 E-Mail info@luxelements.fr