

### Produktbeschreibung

LUX ELEMENTS®-ADD-TE IPA-V ist ein vorgefertigtes und vorverrohrtes Installationspaneel mit montierter UP-Armatur und den dazugehörigen Zuleitungen und Abgängen. Das Installationspaneel besteht aus Seitenteilen aus Hartschaumträgermaterial, einer rückseitigen Befestigungsplatte (Siebdruck) sowie einer passenden Abdeckplatte aus LUX ELEMENTS®-ELEMENT-EL 20.

### Anwendungsbereich

LUX ELEMENTS®-ADD-TE IPA-V wird entweder als einzelnes Paneel oder integriert in eine Dampf-Duschkonstruktion gefertigt. Die Zuleitungen (Warm- und Kaltwasser) werden je nach Kundenvorgabe von oben oder unten zugeführt. Die Übergabepunkte der Zuleitungen sind mit einem 3/4" Außengewinde ausgeführt und liegen 5 cm vor dem Paneelende. Des Weiteren besteht wahlweise die Möglichkeit entweder ein oder zwei Abgänge für z. B. Kneipschlauch oder Kopfbrause vorzusehen. Die Positionen der Abgänge, Wandscheiben mit 1/2" Innengewinde, müssen vom Kunden vorgegeben werden. Die Abdeckplatte mit den vorgefertigten Öffnungen, für die UP-Armatur und den Abgängen, wird lose mitgeliefert und muss nach der Installation montiert und abgedichtet werden.

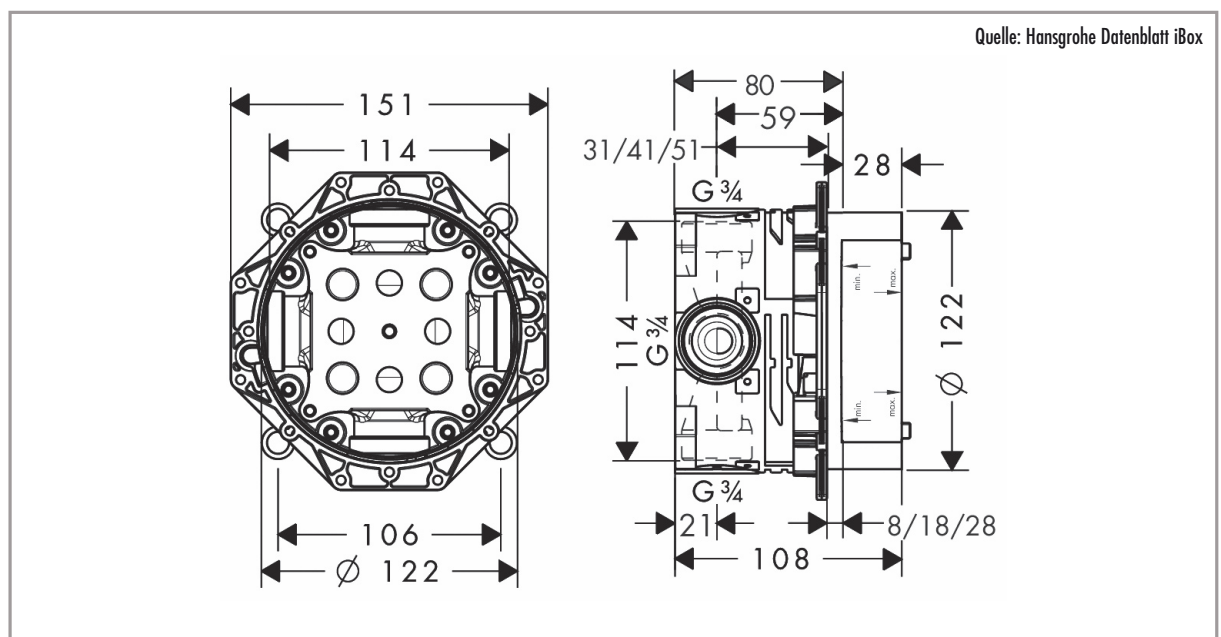
### Verarbeitungsempfehlung

LUX ELEMENTS®-ADD-TE IPA-V wird vorverbohrt und auf Dichtigkeit geprüft ausgeliefert. Nach dem Anschluss der Zuleitungen, sollte eine Dichtigkeitsprüfung der Übergabepunkte erfolgen. Im Anschluss kann die Abdeckplatte mittels LUX ELEMENTS®-COL-MK verklebt werden. Die Plattenstöße des Paneels müssen mit LUX ELEMENTS®-COL-AK und LUX ELEMENTS®-ARM-100 SK verspachtelt und armiert werden. Die Abdichtung der UP-Armatur sollte mittels beiliegender Dichtmanschetten erfolgen, für die Anschlussstellen sind diese optional erhältlich (LUX ELEMENTS®-DRY-DBDZM). Oberbelagsstärken bis 18 mm möglich. Höhere Belagsstärken auf Anfrage. Je nach Oberbelagsstärke kann evtl. eine Hahnverlängerung notwendig sein. Die Bekleidung des Paneels kann entweder mit keramischen Fliesenbelägen oder geeigneten Putzsystemen erfolgen.

### Technische Spezifikationen

#### Technische Spezifikation der Unterputzarmatur

Anschlüsse:	4 Stück 3/4" IG
Werkstoff:	Messing Grundkörper mit schallisoliertem Kunststoffgehäuse
Hersteller der UP-Armatur:	Hansgrohe Deutschland Vertriebs GmbH, Austr. 5-9, D-77761 Schiltach Tel.: +49 (0)78 36/51-0, Fax: +49 (0)78 36/51-1141, E-Mail: info@hansgrohe.de

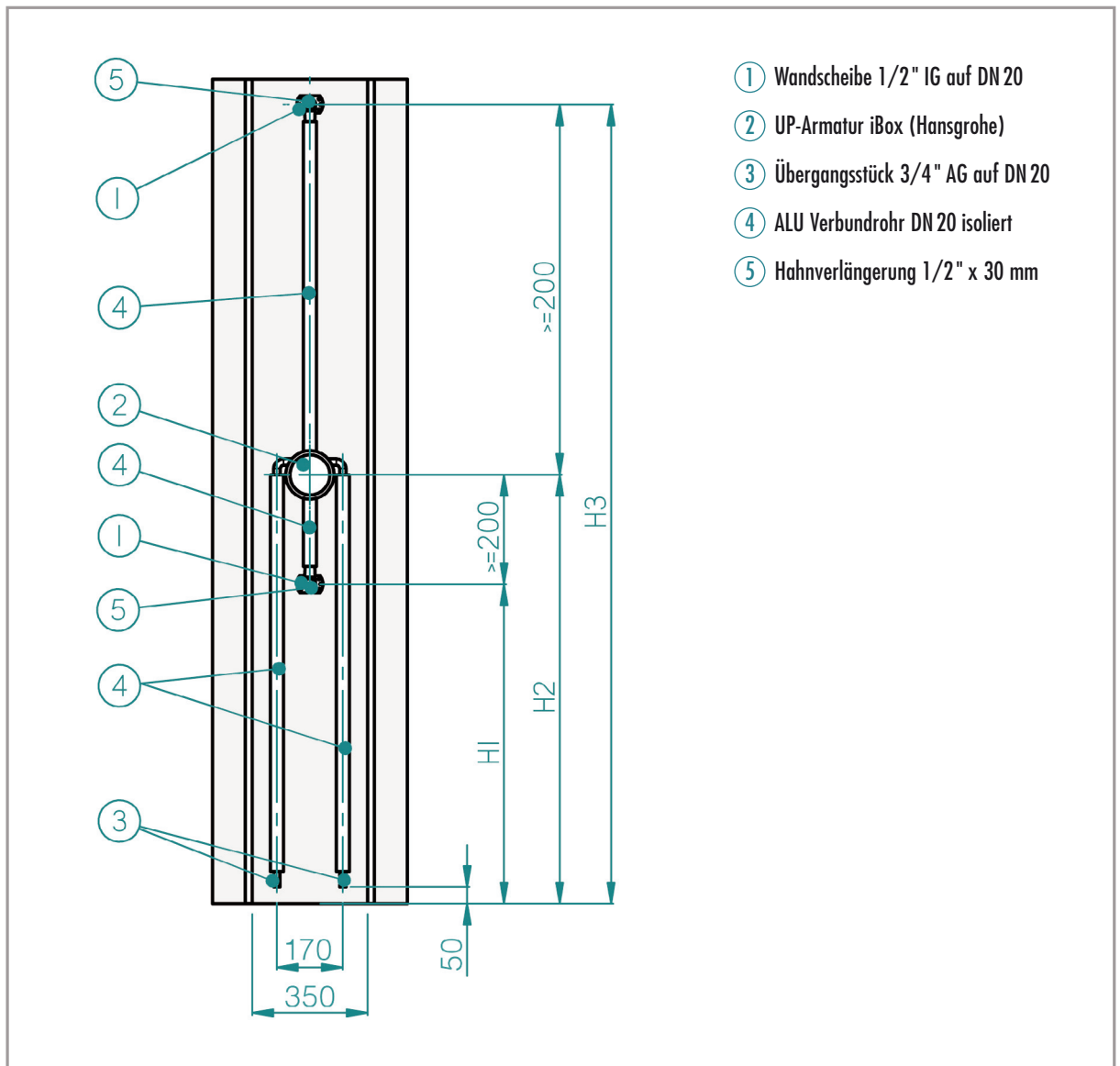


### Technische Spezifikation der Rohleitung / Mehrschichtverbundrohr

Maße: DN 20 x 2 mm gedämmt  
Werkstoff: Innenrohr und Außenmantel aus PE-RT mit zwischenliegender Alu Sperrschicht

### Technische Spezifikation der Fittings

Maße Übergabepunkte: 3/4" AG auf DN 20  
Werkstoff: Messing Pressfitting  
Maße Anschlusspunkte: 1/2" IG auf DN 20  
Werkstoff: Messing Pressfitting



### Prüfungen

Es wird ein Druckprobenprotokoll nach ZVSHK / 2011 für die Trinkwasser-Installation mit dem Prüfmedien Druckluft und Inertgas erstellt.

Es werden nur Materialien verwendet, die laut Aussage unserer Vorlieferanten nach § 17 Absatz 3 der TrinkwV 2001 auf der Positivliste stehen und somit unbedenklich für Trinkinstallationen eingesetzt werden können.

DVGW geprüft und zugelassen (Trinkwasserzulassung)



### Zubehör

- LUX ELEMENTS®-COL-AK
- LUX ELEMENTS®-COL-MK
- LUX ELEMENTS®-ARM-100 SK
- LUX ELEMENTS®-DRY-ASK
- LUX ELEMENTS®-DRY-DBDZM

Passende Fertigmontagesets / Mischbatterien und Zubehör für die iBox siehe [www.hansgrohe.de](http://www.hansgrohe.de)

Die einschlägigen Empfehlungen, Richtlinien sowie DIN-Vorschriften, Europäische Normen und Sicherheitsdatenblätter sind zu beachten. Es gelten die anerkannten Regeln der Baukunst und Technik. Wir übernehmen die Gewähr für die einwandfreie Qualität unserer Erzeugnisse. Unsere Verarbeitungsempfehlungen beruhen auf Versuchen und praktischen Erfahrungen; sie können jedoch nur allgemeine Hinweise ohne Eigenschaftszusicherung sein, da wir keinen Einfluss auf die Baustellenbedingungen, auf die Ausführung der Arbeiten und die Verarbeitung haben. Mit der Herausgabe dieses Produktdatenblattes verlieren Vorangegangene ihre Gültigkeit.

#### LUX ELEMENTS GmbH & Co. KG

An der Schusterinsel 7  
D - 51379 Leverkusen-Opladen  
Tel. +49 (0) 21 71/72 12-0  
Fax +49 (0) 21 71/72 12-40  
E-Mail [info@luxelements.de](mailto:info@luxelements.de)

#### LUX ELEMENTS S.A.S

ZI-31, rue d'Ensisheim  
F - 68190 Ungersheim  
Tél. +33 (0) 3 89 83 69 79  
Fax +33 (0) 3 89 48 83 27  
E-Mail [info@luxelements.fr](mailto:info@luxelements.fr)