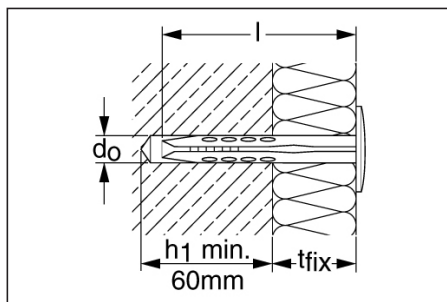


Produktbeschreibung

LUX ELEMENTS®-FIX-FID ist ein Schlagdübel zum Montieren von LUX ELEMENTS® Hartschaum-Trägerelementen.

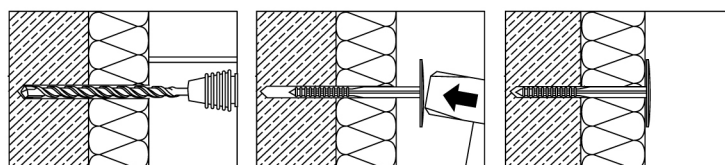
Produkteigenschaften


Lieferlängen	80, 110, 140 mm
Material	Stahlblech sendzimirverzinkt, 16µm
Verankerungstiefe [h _{nom}]	50 mm
Bohrerdurchmesser [d ₀]	8 mm
Bohrtiefe [h ₁]	60 mm
Tellerdurchmesser	35 mm
Baustoffklasse	A nach DIN 4102

Setzdetails Schlagdübel	FID-90	FID-110	FID-140
Plattenstärke t _{fix} [mm]	0 – 30	30 – 60	60 – 90
Bohrtiefe h ₁ [mm]	60	60	60
Verankerungstiefe h _{nom} [mm]	min. 50	min. 50	min. 50
Dornlänge l [mm]	80	110	140
Bohrerdurchmesser d ₀ [mm]	8	8	8

Untergrund

- Beton (ungerissen)
- Leichtbeton
- Vollziegel
- Hohlblocksteine

Verarbeitungsempfehlung


1. Erstellen des Bohrloches 8 mm
2. Einbringen des Schlagdübels LUX ELEMENTS®-FIX-FID mit einem Handhammer

Verbrauch

5–8 Stk./m² je nach Montagesituation

Die einschlägigen Empfehlungen, Richtlinien sowie DIN-Vorschriften, Europäische Normen und Sicherheitsdatenblätter sind zu beachten. Es gelten die anerkannten Regeln der Baukunst und Technik. Wir übernehmen die Gewähr für die einwandfreie Qualität unserer Erzeugnisse. Unsere Verarbeitungsempfehlungen beruhen auf Versuchen und praktischen Erfahrungen; sie können jedoch nur allgemeine Hinweise ohne Eigenschaftszusicherung sein, da wir keinen Einfluss auf die Baustellenbedingungen, auf die Ausführung der Arbeiten und die Verarbeitung haben. Mit der Herausgabe dieses Produktdatenblattes verlieren Vorangegangene ihre Gültigkeit.

LUX ELEMENTS GmbH & Co. KG

An der Schusterinsel 7
 D - 51379 Leverkusen-Opladen
 Tel. +49 (0) 21 71/72 12-0
 Fax +49 (0) 21 71/72 12-40
 E-Mail info@luxelements.de

LUX ELEMENTS S.A.S

ZI-31, rue d'Ensisheim
 F - 68190 Ungersheim
 Tél. +33 (0) 3 89 83 69 79
 Fax +33 (0) 3 89 48 83 27
 E-Mail info@luxelements.fr