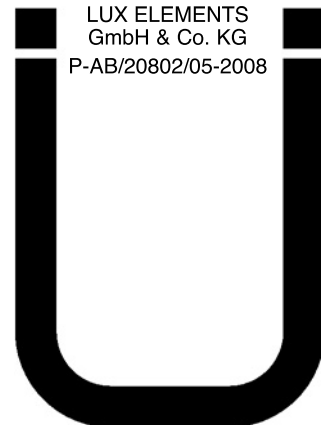


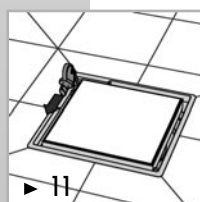
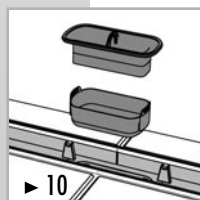
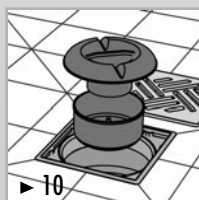
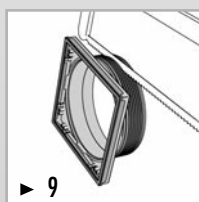
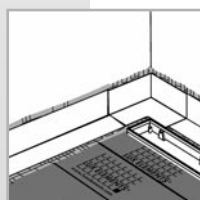
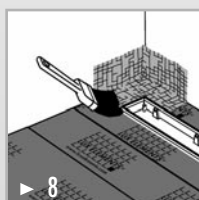
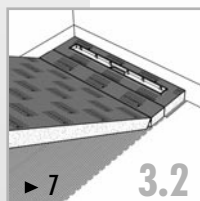
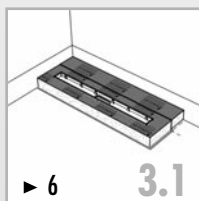
LUX ELEMENTS®-TUB COMBI ... **LUX ELEMENTS®-TUB-LINE COMBI RT ...**

Montageanleitung
Instructions for assembly
Instruction de montage
Montagehandleiding

LUX ELEMENTS
GmbH & Co. KG
P-AB/20802/05-2008



Herstellung einer Abdichtung im Verbund mit Fliesen- und Plattenbelägen unter Einsatz von LUX ELEMENTS TUB® als Abdichtungssystem gemäß Bauregelliste A Teil 2, lfd. Nr. 1.10, Beanspruchungsklasse A2



LUX ELEMENTS®-TUB COMBI ...
LUX ELEMENTS®-TUB COMBI MQ 300

1/2

LUX ELEMENTS®-TUB-LINE COMBI RT ...
+ TUB-LINE COMBI GK ...

3

LUX ELEMENTS®-TUB-LINE COMBI RT ...
LUX ELEMENTS®-TUB COMBI ...

4

LUX ELEMENTS®-TUB-RA ...

5

LUX ELEMENTS®-TUB-BA-W
LUX ELEMENTS®-TUB-LINE COMBI RT ...

5

LUX ELEMENTS®-TUB-RA.../-TUB-LINE COMBI RT...

Belagsstärke · Upper layer thickness · Épaisseur de la couche supérieure · Dikte van de bekleding



-DS -DF

7

LUX ELEMENTS®-TUB

Geprüfte Qualität · tested quality · qualité garantie · gewaarborgde kwaliteit

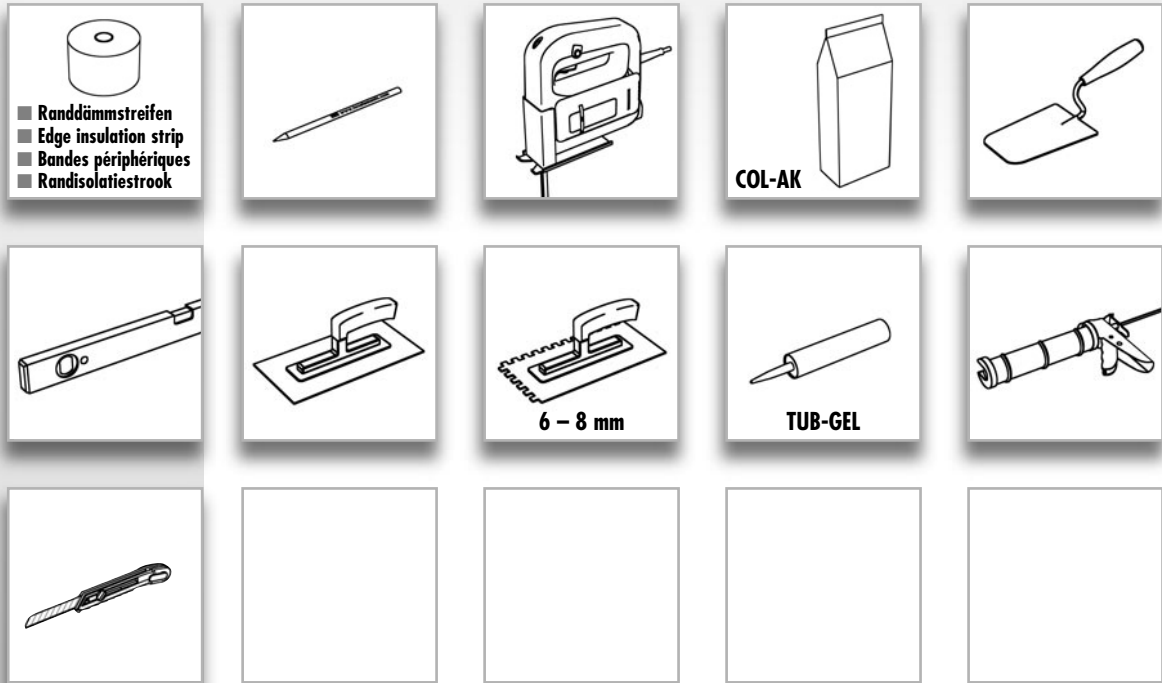
- DIN-Geprüft barrierefreie Duschtassenelemente
- Barrier-free shower elements certified according to the German Industrial Standard
- Bac à douche contrôlé selon normes DIN „geprüft barrierefrei“
- Naar DIN gecontroleerde douchebakken voor barrierevrij bouwen



LUX ELEMENTS®-TUB COMBI ...

LUX ELEMENTS®-TUB-LINE COMBI RT ...

01 | 2013



D Bitte beachten Sie ...

... unsere Datenblätter, die weitere technische Informationen zur Montage und Verlegung von Belagsmaterialien enthalten. Sie können diese kostenlos von unserer Homepage herunterladen. Generell empfehlen wir bei einer Verlegung von Mosaik von < 5 x 5 cm eine Verklebung und Verfugung mit Reaktionsharz.

GB Please observe ...

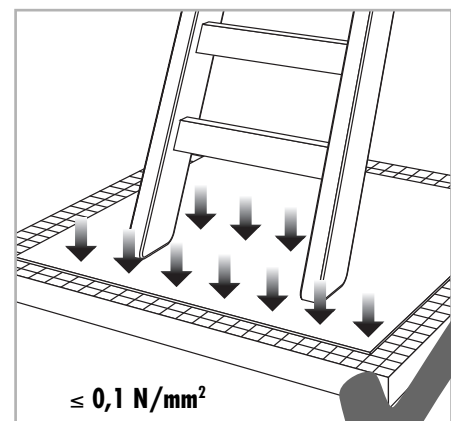
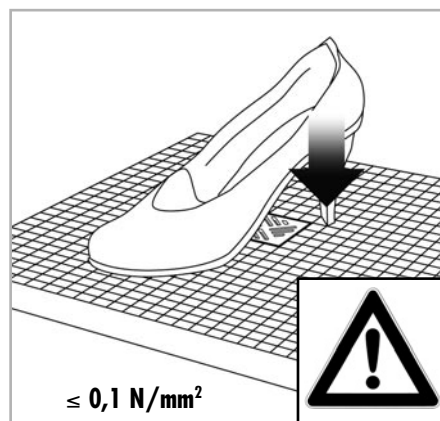
... our data sheets. These contain further technical information regarding the installation and laying of covering materials. You may download them free of charge from our homepage. We generally advise for tiles < 5 x 5 cm to use epoxy for gluing and grouting.

F Veuillez tenir compte ...

... de nos fiches techniques qui contiennent de plus amples informations techniques sur le montage et la pose des matériaux de revêtement. Vous pouvez les télécharger gratuitement sur notre site internet. Pour la mise en oeuvre de mosaïque d un format < 5 x 5 nous conseillons un collage et un jointoyement à l'époxy.

NL Let op ...

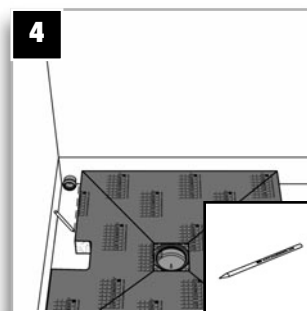
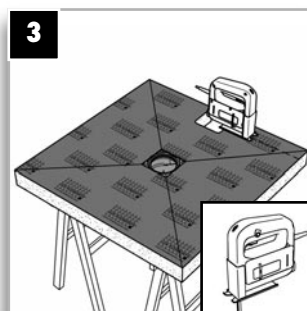
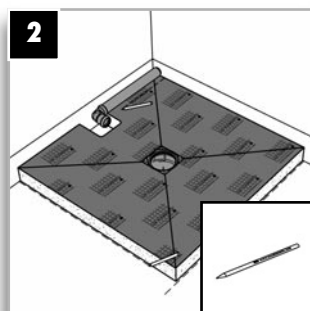
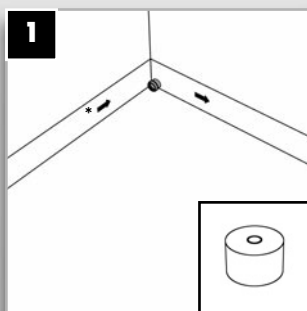
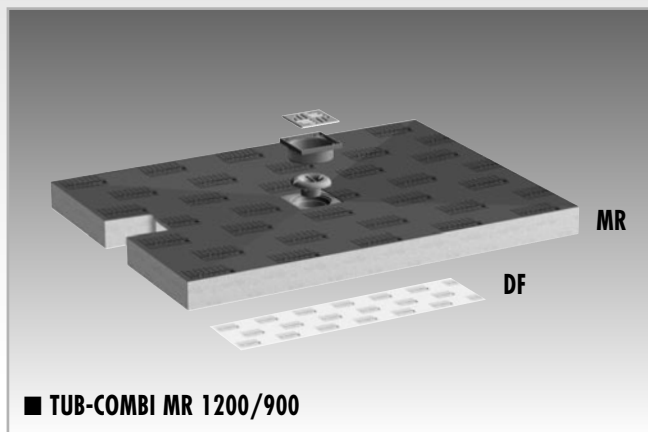
... onze gegevensbladen te letten. Deze bevatten verdere technische informatie m.b.t. plaatsing van afdekmaterialen. U kan deze kosteloos van onze internetpagina downloaden. Algemeen adviseren wij bij het kleven en het voegen van mosaik < 5 x 5 cm een epoxylijm te gebruiken.



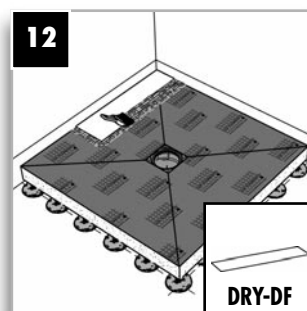
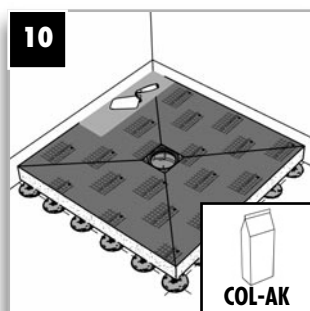
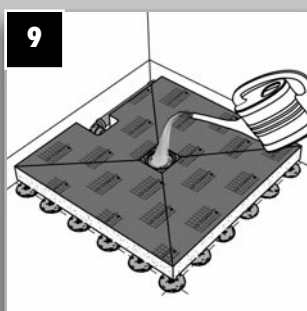
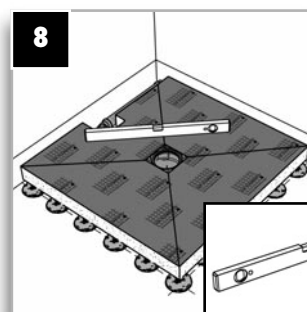
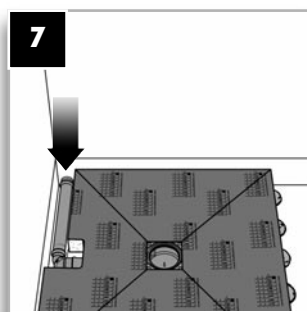
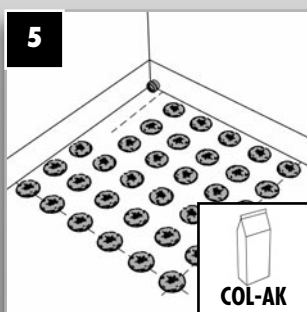
LUX ELEMENTS®-TUB COMBI ...

01 | 2013

1



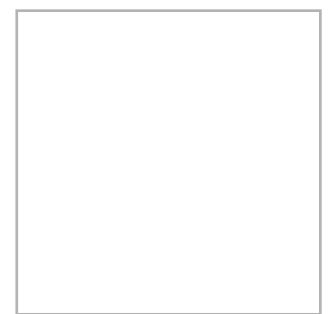
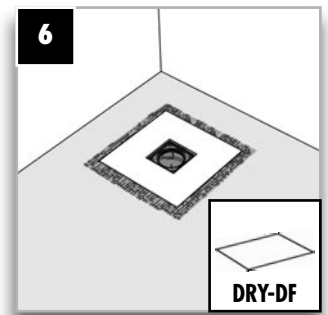
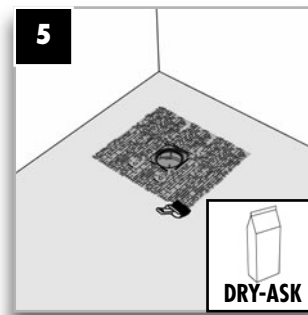
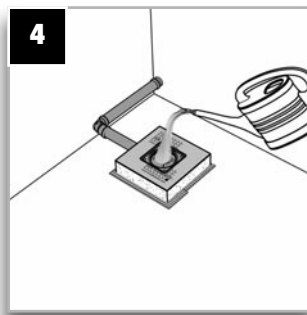
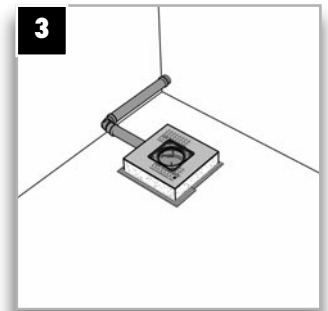
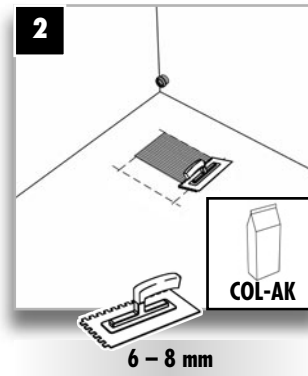
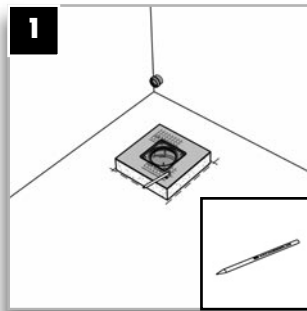
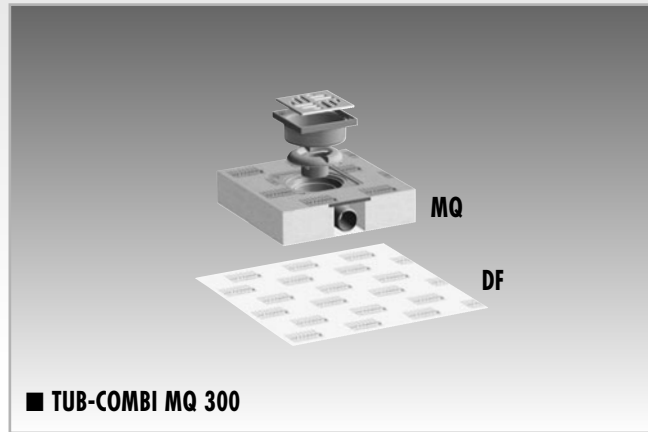
D Randdämmstreifen **GB** Edge insulation strip
F Bandes périphériques **NL** Randisolatiestrook



LUX ELEMENTS®-TUB COMBI MQ 300

01 | 2013

2

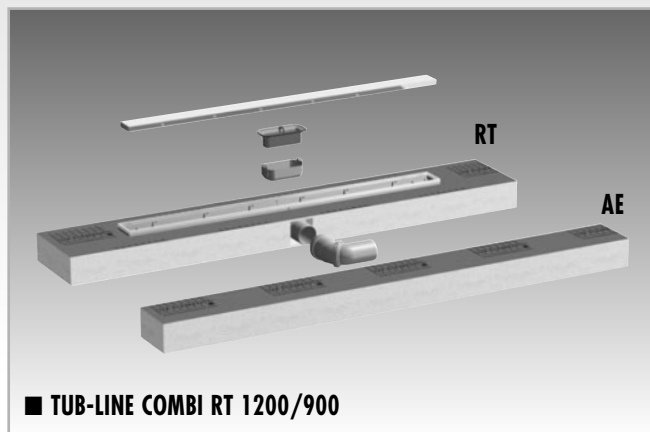


▶ **8** **4** ▶ **9** **5**

LUX ELEMENTS®-TUB-LINE COMBI RT ...

01 | 2013

3.1

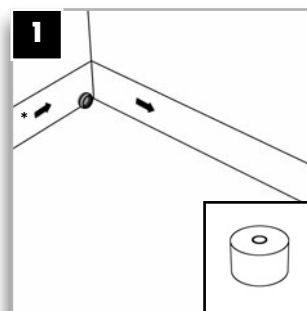


Der Untergrund muss tragfähig und schwingungsfrei sein. Unebenheiten sind mit einem Ausgleichspachtel zu egalisieren.

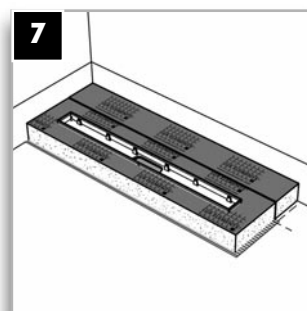
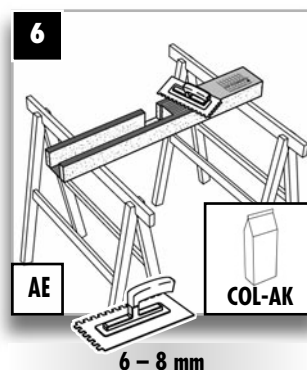
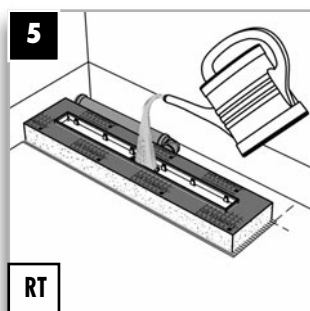
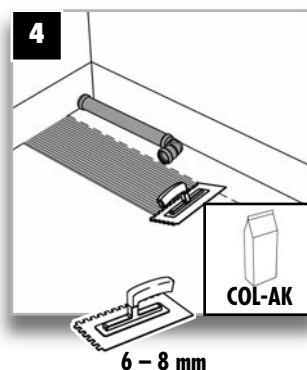
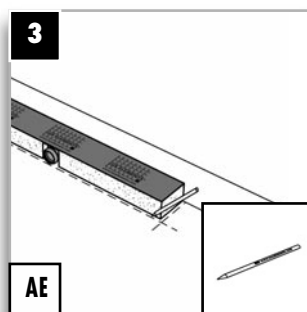
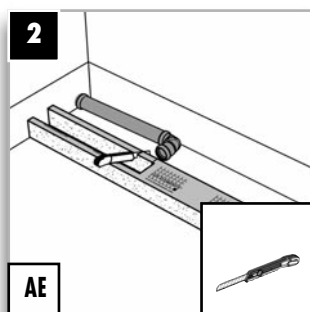
The substrate must be load-bearing and vibration-free. Irregularities must be compensated using levelling filler.

Le support doit pouvoir supporter la charge et être totalement stable. Les irrégularités doivent être lissées à l'aide d'un couteau à enduire.

De ondergrond moet belastbaar en vrij van trillingen zijn. Oneffenheden moeten met egalise effen worden gemaakt.



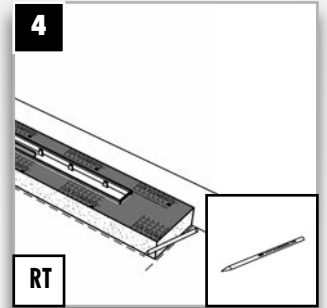
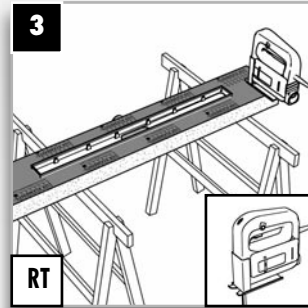
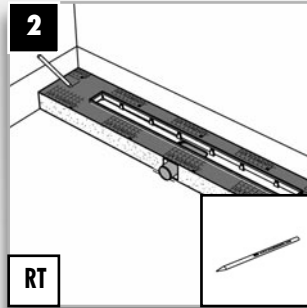
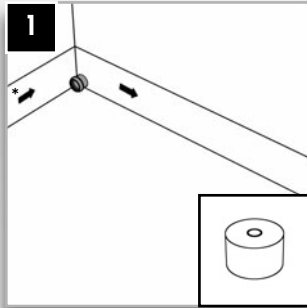
* **D** Randdämmstreifen **GB** Edge insulation strip
F Bandes périphériques **NL** Randisolatiestrook



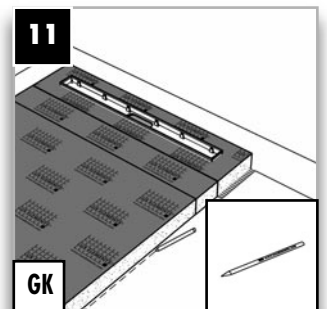
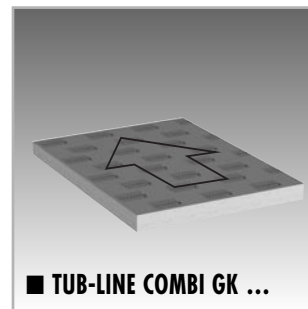
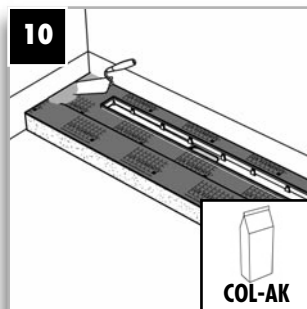
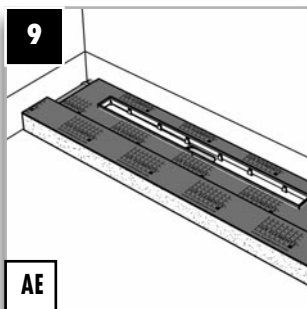
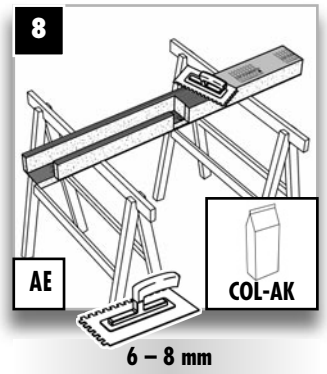
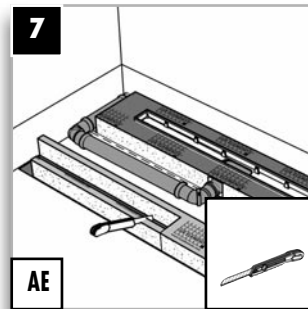
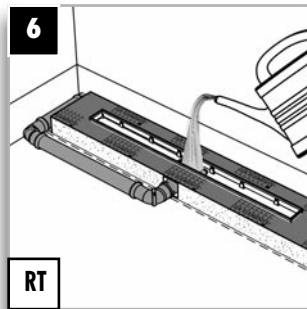
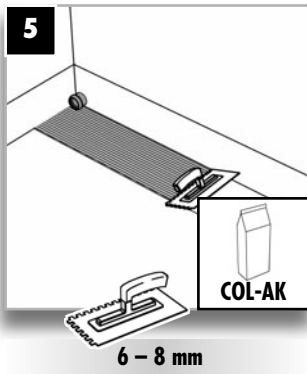
+GK ▶ **5** -GK ▶ **8**

11 **1**

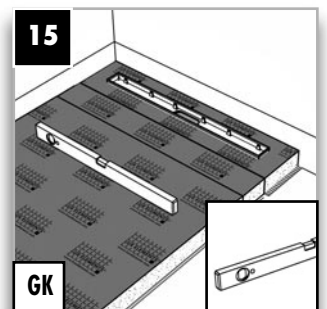
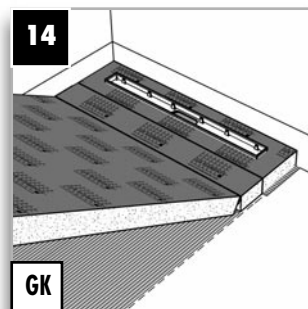
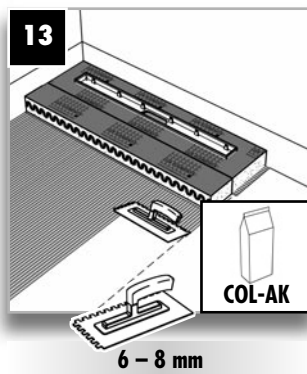
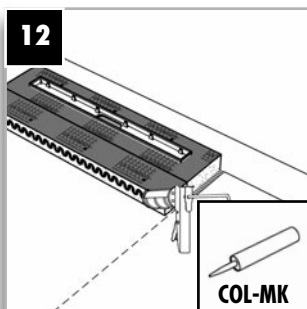
4



* D Randdämmstreifen GB Edge insulation strip
F Bandes périphériques NL Randisolatiestrook

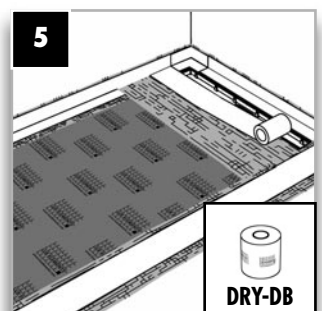
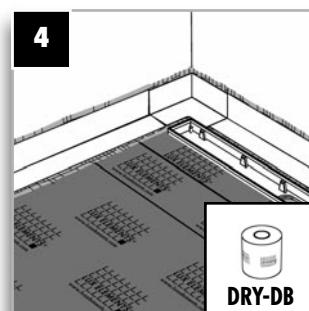
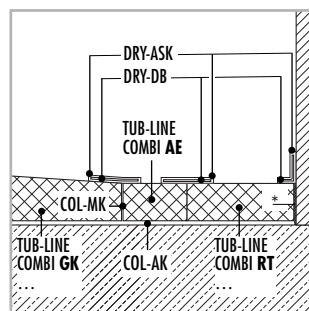
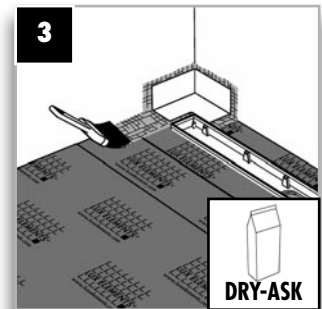
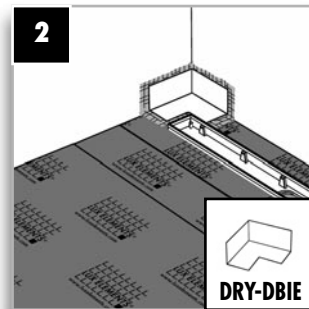
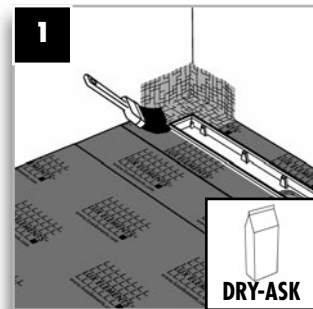
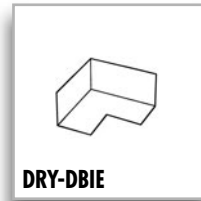
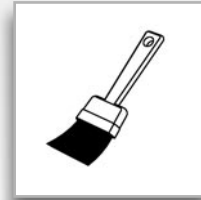
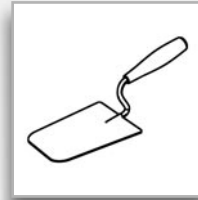
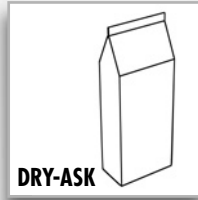


+GK ▶ 11 -GK ▶ 8 4

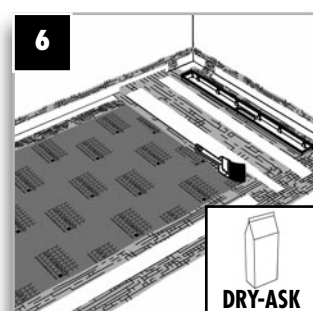


▶ 8 4

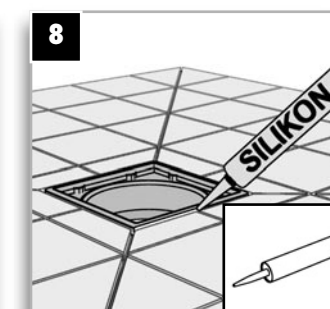
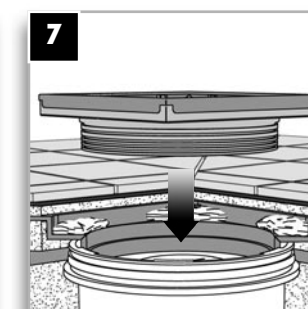
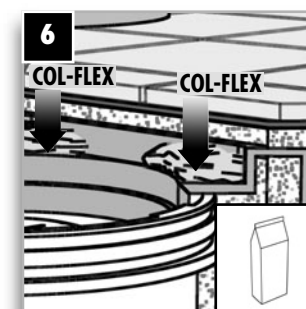
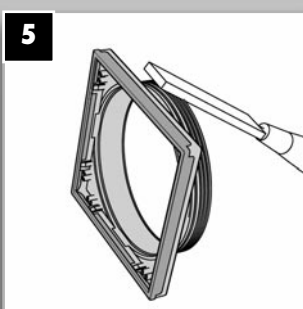
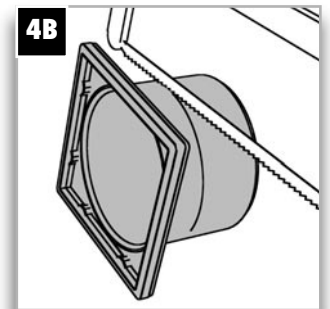
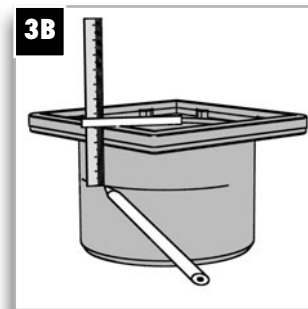
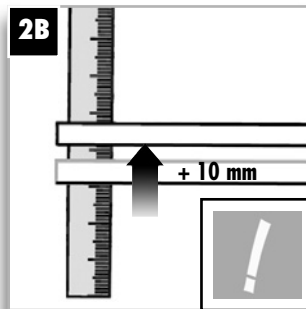
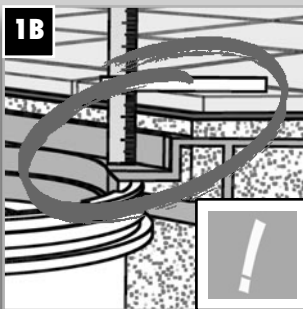
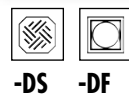
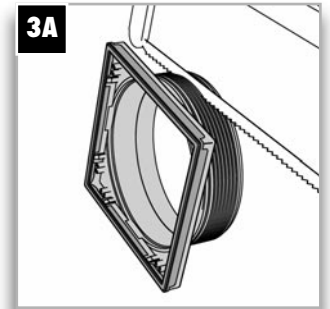
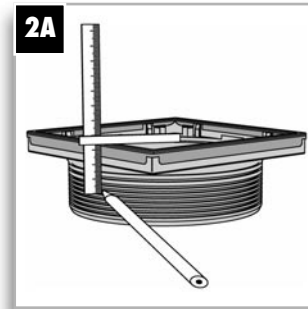
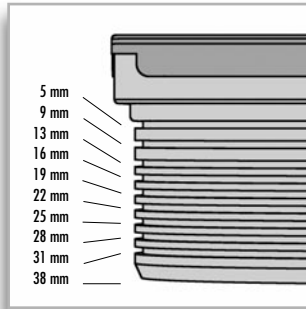
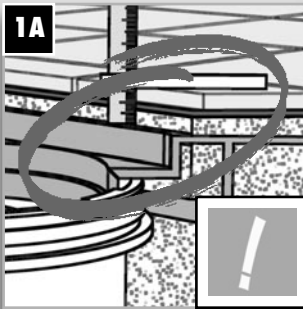
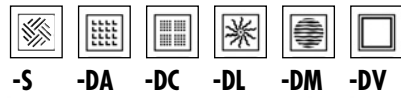
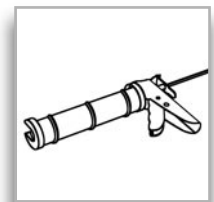
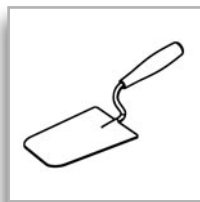
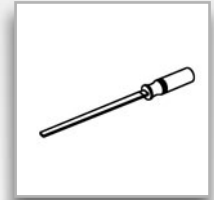
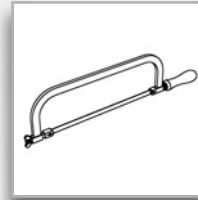
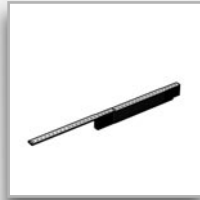
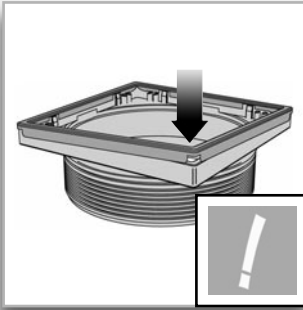
01 | 2013











* **D** Randdämmstreifen **GB** Edge insulation strip
F Bandes périphériques **NL** Randisolatiestrook



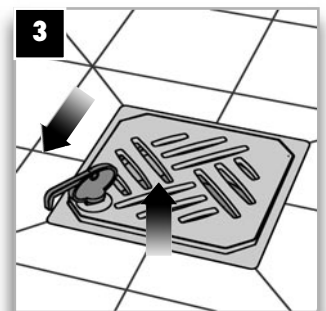
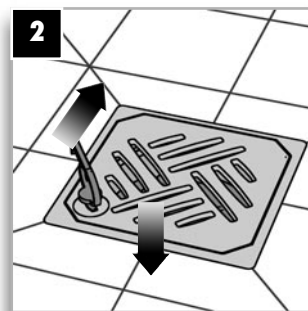
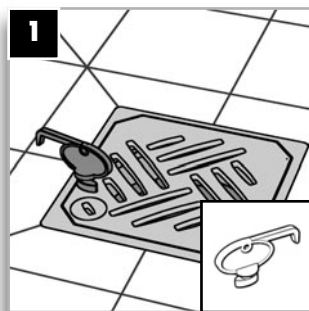
01 | 2013



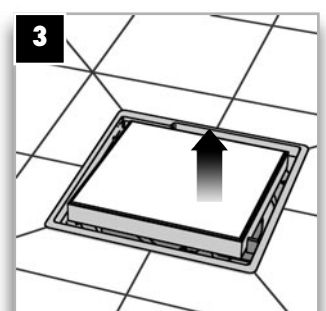
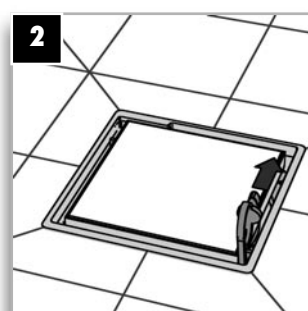
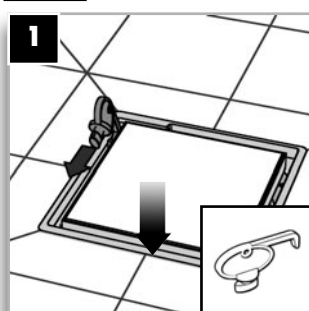
Rost/grate/grille/rooster		Belagsstärke / Upper layer thickness / Épaisseur de la couche supérieure / Dikte van de bekleding (Fliesen + Kleber) (tile + adhesive) (carreau + colle) (tegel + lijm)	
LUX ELEMENTS®-TUB-RA-S		Duschboden/shower base/receveur de douche/douchebak	min./at least/au moins/minstens 5 mm
LUX ELEMENTS®-TUB-RA-DS		Duschboden/shower base/receveur de douche/douchebak	min./at least/au moins/minstens 5 mm
LUX ELEMENTS®-TUB-RA-DA		Duschboden/shower base/receveur de douche/douchebak	min./at least/au moins/minstens 5 mm
LUX ELEMENTS®-TUB-RA-DC		Duschboden/shower base/receveur de douche/douchebak	min./at least/au moins/minstens 5 mm
LUX ELEMENTS®-TUB-RA-DL		Duschboden/shower base/receveur de douche/douchebak	min./at least/au moins/minstens 5 mm
LUX ELEMENTS®-TUB-RA-DM		Duschboden/shower base/receveur de douche/douchebak	min./at least/au moins/minstens 5 mm
LUX ELEMENTS®-TUB-RA-DF		Duschboden/shower base/receveur de douche/douchebak Befliesbare Abdeckung/tileable cover/cadre de réception à carreler/bekleding	min./at least/au moins/minstens 14 mm 11 mm
LUX ELEMENTS®-TUB-RA-DV		Duschboden/shower base/receveur de douche/douchebak Befliesbare Abdeckung/tileable cover/cadre de réception à carreler/bekleding	min./at least/au moins/minstens 5 mm 8 mm
LUX ELEMENTS®-TUB-LINE COMBI RT		Rinnenträger/channel support element/Élément porteur/Gootdragend element	11 mm

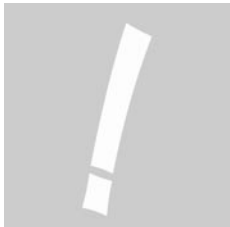


LUX ELEMENTS®-TUB-RA-DS



LUX ELEMENTS®-TUB-RA-DF





(D) Bitte beachten Sie ...

- bei bodengleichen Duschtassen, dass es bei
- geringer Gefälleausbildung
 - grober Keramik
 - fehlender Duschtrennung
 - ungünstiger Duschkopfanordnung
 - hohem Wasserdruck bzw. hoher Wassermenge
(z. B. bei Schwallbrausen)

Wasser aus dem Duschbereich austreten bzw. es zu einem Wasserrückstau kommen kann.
 Bitte beachten Sie unsere Planungshilfen und FAQs zur Duschbodenplanung im Internet auf unserer Homepage.



(GB) Please observe ...

- that with flush with the floor shower bases, in the case of
- a low slope
 - rough ceramics
 - the lack of a shower enclosure
 - unfavourable shower head placement
 - high water pressure or high quantity of water
(e.g. in the case of flood showers)

water can run out of the shower area or accumulate. Please refer to our planning aids and FAQ's on shower base planning on our website.



(F) Veuillez tenir compte ...

- que les receveurs de douche à fleur de sol peuvent dans les cas suivants avec :
- une faible pente
 - une céramique à surface très irrégulière
 - une absence de cloison de douche
 - un placement défavorable de la pomme de douche
 - une pression ou une quantité d'eau élevée
(p.ex. en cas de douche torrent ou ciel de pluie)

présenter un risque de débordement et engendrer des reflux d'eau. Consultez nos fiches de montage et nos FAQ sur la mise en œuvre des receveurs de douche à fleur de sol sur notre page d'accueil.



(NL) Let op ...

- bij met de vloer gelijkgewerkte douchebakken maken we u er op attent dat er bij
- geringe helling
 - grove keramiek
 - niet voorhanden douche afscheiding
 - ongunstige plaatsing van de douchekop
 - hoge waterdruk resp. grote hoeveelheden water
(bv. stortdouchen)

water uit het douchebereik kan komen resp. dat het tot wateropstuwung kan komen. Bekijk a.u.b. onze hulp voor de planning en de FAQ's voor de douchevloer planning in het internet op onze homepage.

D

LUX ELEMENTS GmbH & Co. KG
 An der Schusterinsel 7
 D - 51379 Leverkusen-Opladen

Tel. +49 (0) 21 71/ 72 12 - 0
 Fax +49 (0) 21 71/ 72 12 40

E-Mail info@luxelements.de
 Web www.luxelements.com

F

LUX ELEMENTS S.A.S
 ZI-31, rue d' Ensisheim
 F - 68190 Ungersheim

Tél. +33 (0) 3 89 83 69 79
 Fax +33 (0) 3 89 48 83 27

E-Mail info@luxelements.fr
 Web www.luxelements.fr