

### Productbeschrijving

LUX ELEMENTS®-TUB douchebakelementen bestaan uit een kern van geëxpandeerd polystyreen-hardschuim met aan weerszijden een met glasvezelweefsel gewapende speciale mortellaag en aan de bovenzijde een door LUX ELEMENTS geïnstalleerd afdichting, met ingebouwd en afgedicht montageraam voor afvoer.

### Toepassingsgebied

LUX ELEMENTS®-TUB douchebakken zijn bedoeld om te worden betegeld en worden ingezet in toepassingen waar de bouwvoorschriften geen hindernissen toestaan, zoals in seniorenwoningen, huizen voor gehandicapten, enz., en uiteraard ook overal waar comfort en een eigentijdse vormgeving zijn gewenst.

Zodoende zijn onze douchebakken  $\geq 120 \times 120$  cm en  $\geq 150 \times 150$  cm conform de betreffende normen gecertificeerd.

De LUX ELEMENTS®-TUB douchebakken vervullen de eisen aan bouwwerkafdichtingen in verbinding met tegel- en plavuïsaafwerking conform bouwregellijst A deel 2, nr. 1.10 (uitgave 2006/01). Het toepassingsgebied heeft betrekking op vochtigheidsbelastingsklasse A2 voor rechtstreeks belaste vloerooppervlakken in ruimten waarin zeer vaak of langdurig met gebruiks- en reinigingswater omgegaan wordt, zoals bv. rond zwembassins en douche-installaties (zowel openbaar als privé).

Algemeen attest voor bouw- en woningtoezicht nr. P-AB/20802/05-2008 van tBU GmbH, Greven.

Werkgroep gebouwonderhoud.



### Ondergrond

– de ondergrond moet stabiel, draagkrachtig, zuiver en vrij van trillingen zijn

### Aanbevolen verwerking

De LUX ELEMENTS®-TUB-douchebodems kunnen ingekort worden. Er moet in ieder geval een rand van 50 mm breed van de rand van het inbouwframe blijven bestaan. Wij wijzen erop dat LUX ELEMENTS®-TUB-douchebodems die rondom niet met dezelfde maat ingekort worden door het ingebouwde verval een verschillende dikke rand krijgen en zo scheef op de aangrenzende bodem komen te staan.

**Let op de montagehandleiding: „LUX ELEMENTS®-TUB Montage- en onderhoudsaanwijzingen“.**

#### Afdekmaterialen

De LUX ELEMENTS®-TUB douchebakken zijn speciaal ontwikkeld voor bekleding met keramische afdekmaterialen. De keramische bedekking heeft als functie de belasting gelijkmatig te verdelen. De te verwachten belastingen, die uit het dagelijks gebruik volgen, moeten door een specialist worden bepaald. Op basis van de berekende belasting moet de juiste bedekking worden gekozen.

Bij geringe tot hogere belasting (bv. rolstoelgebruik tot maximum 200 kg) kan aan de voorzijde gekleefde mozaïek van  $\geq 20 \times 20$  mm als bedekking worden gebruikt om samen met reactiehars te verlijmen en te voegen.

Bij een tegelgrootte van  $\geq 50 \times 50$  mm kan ook met tegelijm van kwaliteitsklasse C2 worden verlijmd en met cementair voegmateriaal worden gevoegd. Voor het afwerken van onze douchebakelementen met afdekmaterialen gelieve ons algemeen attest voor bouw- en woningtoezicht nr. P-AB/20802/05-2008 van tBU GmbH in acht te nemen.

Voorzie tegels/mozaïek met een voldoende grote breuksterkte. De belasting van het douchebakelement mag niet hoger zijn dan 0,1 N/mm<sup>2</sup>.

LUX ELEMENTS®-TUB douchebakken moeten tussen montage en de betegeling beschermd worden tegen schade aan de afdichting.

Ook bij niet-reglementair gebruik bv. trapladder bij herstelling moet voor gepaste lastverdelende bescherming worden gezorgd.

### Technische Specificaties

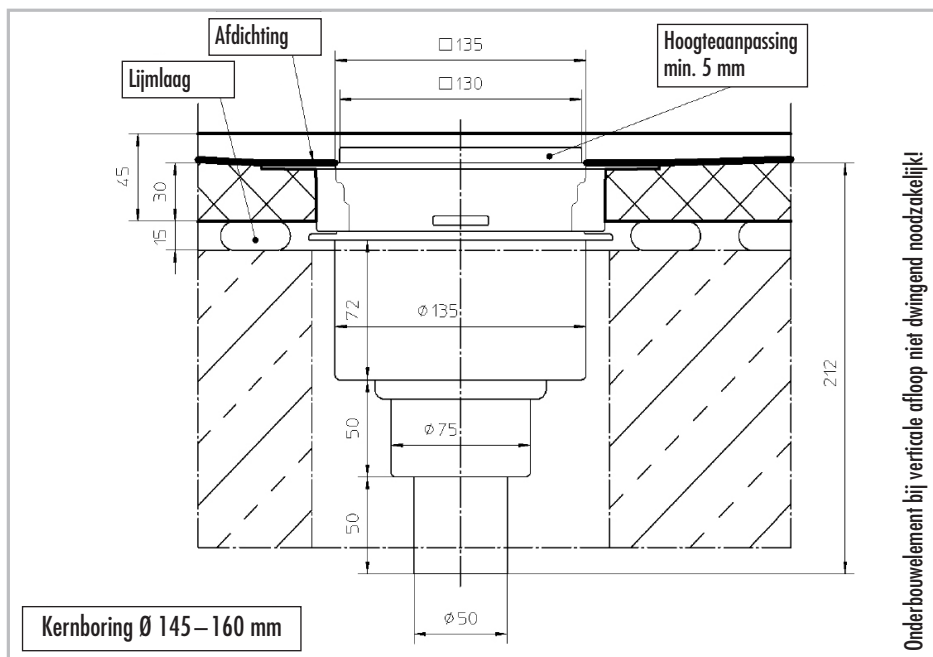
#### LUX ELEMENTS®-TUB

- Bouwhoogte douchebakelement 45 mm [\*]
- Afvoerframe: ABS-kunststof
- Rooster: roestvrij staal 1.4301, belastingsklasse K3 (tot max. 300 kg)
- Frame met opstaande rand bij designrooster -DS/-DO/-DF/-DA/-DC/-DM/-DL/-DV: roestvrij staal 1.4301
- Geïntegreerd verval van 45 mm naar 30 mm [\*]. De vorming van afschot en richtingen is een nauwkeurig planningswerk. Andere afschotten dan hier vermeld zijn als speciale uitvoering mogelijk doch met een maximale dikte van 65 mm.
- Druksterkte van 0,1 N/mm<sup>2</sup>

\* standaard (andere diktes mogelijk); speciale maten bij LUX ELEMENTS®-TUB-H... en LUX ELEMENTS®-TUB-BOL M/H

**LUX ELEMENTS®-BAS** (verticale afvoer)

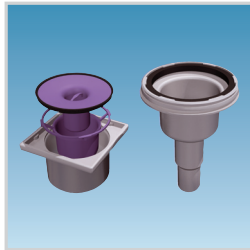

- verticale afvoer met uitneembare stankafsluiter, DN 50
- Kernboring  $\varnothing$  145 – 160 mm



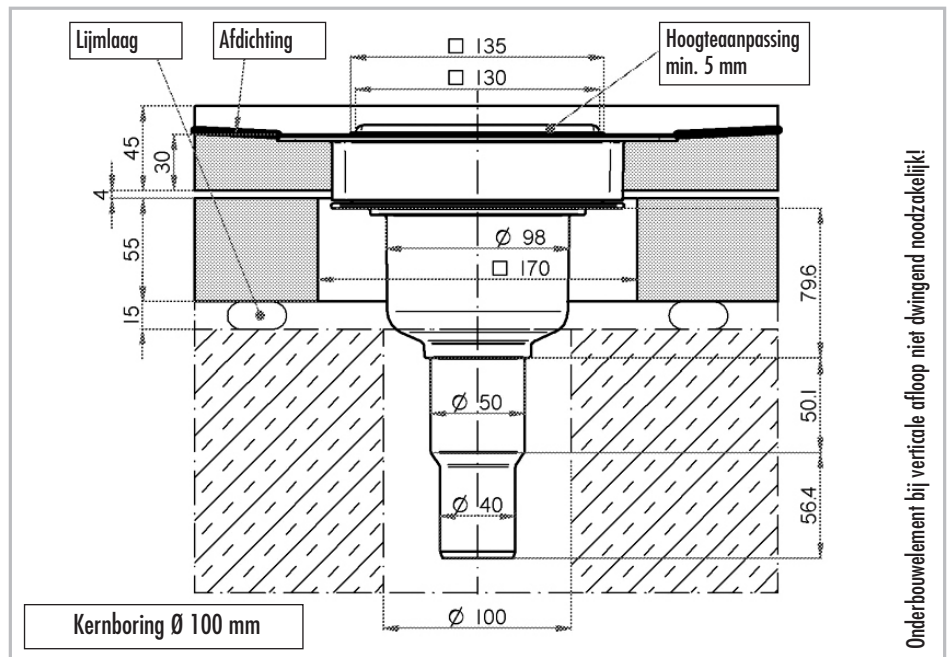
		Standaard stankafsluiter DN 50 verticaal – Afloopvermogen [l/s] volgens DIN EN 1253	minimale dikte van de afwerking op de douchebodem (tegel + lijm)
<b>TUB-BAS-S</b> Standaardrooster		1,7	5 mm
<b>TUB-BAS-DS</b> Designrooster Gleuf (vergrendelbaar)		1,7	5 mm
<b>TUB-BAS-DO</b> Designrooster Ovaal (vergrendelbaar)		1,4	5 mm
<b>TUB-BAS-DF</b> Designrooster Tegels (vergrendelbaar)		1,6	14 mm (Afdekking 11 mm)
<b>TUB-BAS-DA</b> Designrooster „ANGOLO“		1,4	5 mm
<b>TUB-BAS-DC</b> Designrooster „CUBE“		1,3	5 mm
<b>TUB-BAS-DM</b> Designrooster „MARE“		1,6	5 mm
<b>TUB-BAS-DL</b> Designrooster „LUMEN“		1,5	5 mm
<b>TUB-BAS-DV</b> Designrooster „VARI“		1,6	5 mm (Afdekking 8 mm)

De inbouw van een haarzeef (TUB-BAZ HS) kan het afloopvermogen met maximaal 0,3 l/s reduceren.

De inbouw van de Multistop (TUB-BAZ STOP) kan het afloopvermogen tot maximaal 0,3 l/s verhogen.

**LUX ELEMENTS®-BAS 100** (verticale afvoer)


- verticale afvoer met uitneembare stankafsluiter, DN 40 (door pas zagen te vergroten tot DN 50)
- Kernboring  $\varnothing$  100 mm

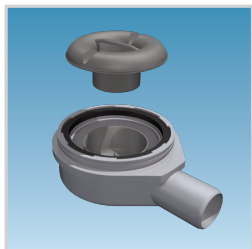


Onderbouwlement bij verticale afloop niet dwingend noodzakelijk!

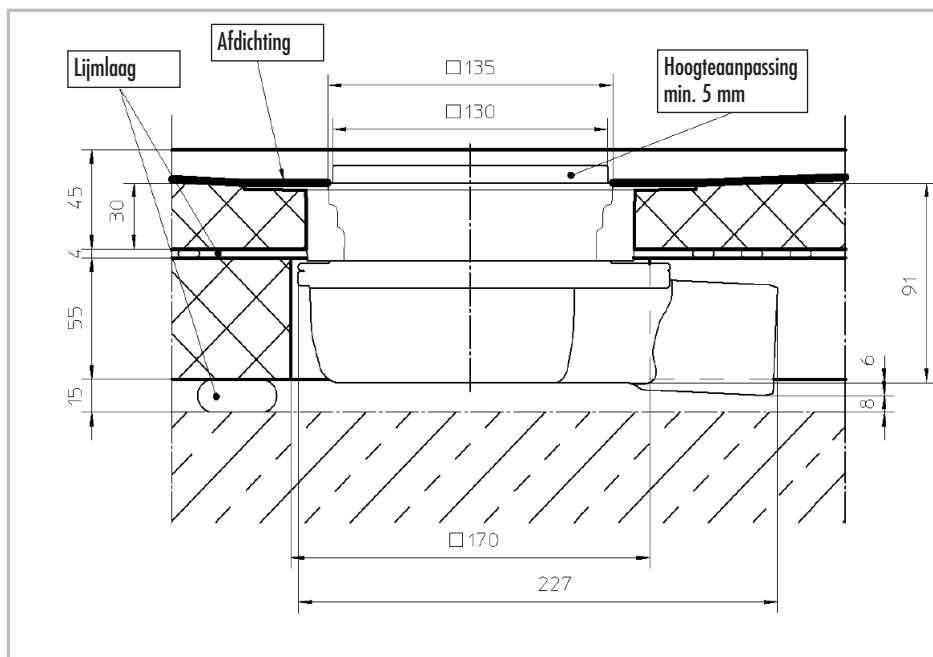
		Standaard stankafsluiter DN 40/DN 50 verticaal – Afloopvermogen [l/s] volgens DIN EN 1253	minimale dikte van de afwerking op de douchebodem (tegel + lijm)
<b>TUB-BAS-S 100</b> Standaardrooster		1,2	5 mm
<b>TUB-BAS-DS 100</b> Designrooster Gleuf (vergrendelbaar)		1,2	5 mm
<b>TUB-BAS-DO 100</b> Designrooster Ovaal (vergrendelbaar)		1,2	5 mm
<b>TUB-BAS-DF 100</b> Designrooster Tegels (vergrendelbaar)		1,2	14 mm (Afdekking 11 mm)
<b>TUB-BAS-DA 100</b> Designrooster „ANGOLO“		1,1	5 mm
<b>TUB-BAS-DC 100</b> Designrooster „CUBE“		1,1	5 mm
<b>TUB-BAS-DM 100</b> Designrooster „MARE“		1,2	5 mm
<b>TUB-BAS-DL 100</b> Designrooster „LUMEN“		1,1	5 mm
<b>TUB-BAS-DV 100</b> Designrooster „VARI“		1,2	5 mm (Afdekking 8 mm)

De inbouw van een haarzeef (TUB-BAZ HS) kan het afloopvermogen met maximaal 0,3 l/s reduceren.

De inbouw van de Multistop (TUB-BAZ STOP) kan het afloopvermogen tot maximaal 0,3 l/s verhogen.

**LUX ELEMENTS®-BAW** (horizontale afvoer)


– horizontale afvoer met uitneembare stankafsluiter, DN 50



		Standaard stankafsluiter DN 50 horizontaal – Afloopvermogen [l/s] volgens DIN EN 1253	minimale dikte van de afwerking op de douchebodem (tegel + lijm)
<b>TUB-BAW-S</b> Standaardrooster		1,0	5 mm
<b>TUB-BAW-DS</b> Designrooster Gleuf (vergrendelbaar)		1,0	5 mm
<b>TUB-BAW-DO</b> Designrooster Ovaal (vergrendelbaar)		0,8	5 mm
<b>TUB-BAW-DF</b> Designrooster Tegels (vergrendelbaar)		1,0	14 mm (Afdekking 11 mm)
<b>TUB-BAW-DA</b> Designrooster „ANGOLO“		1,1	5 mm
<b>TUB-BAW-DC</b> Designrooster „CUBE“		1,2	5 mm
<b>TUB-BAW-DM</b> Designrooster „MARE“		1,2	5 mm
<b>TUB-BAW-DL</b> Designrooster „LUMEN“		1,1	5 mm
<b>TUB-BAW-DV</b> Designrooster „VARI“		1,3	5 mm (Afdekking 8 mm)

De inbouw van een haarzeef (TUB-BAZ HS) kan het afloopvermogen met maximaal 0,3 l/s reduceren.

De inbouw van de Multistop (TUB-BAZ STOP) kan het afloopvermogen tot maximaal 0,3 l/s verhogen.

■ **Algemeen**

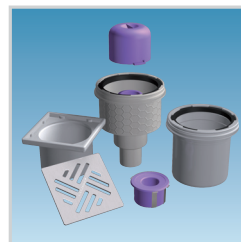
Bij met de vloer gelijkgewerkte douchebakken maken we u er op attent dat er bij

- geringe helling
- grove keramiek
- niet voorhanden douche afscheiding
- ongunstige plaatsing van de douchekep
- hoge waterdruk resp. grote hoeveelheden water (bv. stortdouches)

water uit het douchebereik kan komen resp. dat het tot wateropstuwung kan komen. Gelieve onze hulpmiddelen bij de planning en FAQ's voor de planning van de douchebak op onze homepage ([www.luxelements.com](http://www.luxelements.com)) op het internet te bekijken.

■ **Toebehoren**

**LUX ELEMENTS®-TUB-BAS-S FIRE STOP** bestaat uit een TUB-BAS-S-afvoer van DN 50 voor kernboring Ø 160 mm, verticaal met stankafsluiter, inclusief opnameframe voor rooster uit ABS-kunststof en standaardrooster uit roestvrij staal, inclusief verlengstuk TUB-BAZ-VER en brandbeveiliging voor buisafsluiting. Het buisafsluit-systeem Fire-Kit conform toelatingsnummer Z-19.17-1719 verhindert met een brandwerendheid van 120 minuten resp. van 90 minuten (naargelang het plafond) de overdracht van vuur en rook volgens DIN 4102-2 mits inachtneming van de genoemde eisen in de toelating.



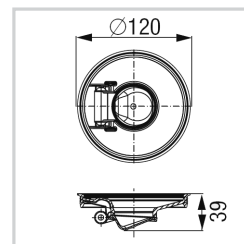
**LUX ELEMENTS®-TUB-BAZ DGD** is een doorvoerafdichting met brandbeveiliging in combinatie met de TUB-BAS-S FIRE STOP voor een kernboring Ø 160 mm die conform toelatingsnummer Z-19.17-1719 met een brandwerendheid van 120 minuten resp. van 90 minuten (naargelang het plafond) de overdracht van vuur en rook volgens DIN 4102-2 mits inachtneming van de genoemde eisen in de toelating verhindert.



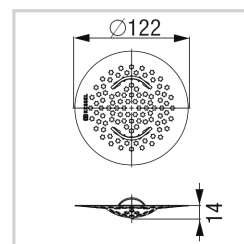
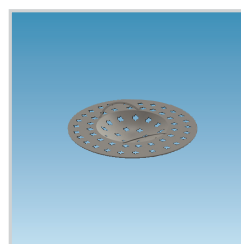
**LUX ELEMENTS®-TUB-BAZ VER** is een verlengstuk voor TUB-BAS-S /-DS /-DO /-DF /-DA /-DC /-DM /-DL /-DV.



**LUX ELEMENTS®-TUB-BAZ STOP** is een achteraf installeerbare afsluiting tegen stank, schuim en ongedierte die in plaats van de standaard geuraafsluiter ingebouwd kan worden.



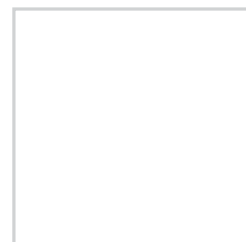
**LUX ELEMENTS®-TUB-BAZ HS** is een uitneembare haarzeef van PP-kunststof.



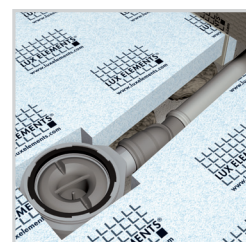
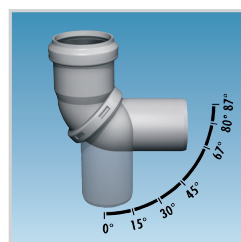
**LUX ELEMENTS®-TUB-BAZ BST** is een adapter van DN 50 naar British Standard van PVC-kunststof.



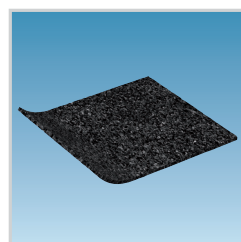
**LUX ELEMENTS®-TUB-BAZ DN 50/40** is een verloopstuk van ABS-kunststof met lippendichting van DN 50 naar DN 40.



**LUX ELEMENTS®-TUB-BAZ HTK** vervangt zes gebruikelijke HT-bochten van 0 tot 87 graden. (zie productdatablad LUX ELEMENTS®-TUB-BAZ HTK)



**LUX ELEMENTS®-TUB-TSM**, contactgeluidisolatiemat, 1250 x 1250 x 6 mm. (zie productdatablad LUX ELEMENTS®-TUB-TSM)



De desbetreffende aanbevelingen, richtlijnen evenals DIN-voorschriften, Europese normen en veiligheidsgegevensbladen dienen in acht te worden genomen. De erkende regels van de bouwkunst en techniek gelden. Wij garanderen de onberispelijke kwaliteit van onze fabrikaten. Onze aanbevelingen voor verwerking berusten op proeven en praktische ervaringen; ze kunnen echter slechts algemene aanwijzingen zijn zonder zekerheid wat betreft de eigenschappen, aangezien wij geen invloed op de bouwverfomstandigheden, op de uitvoering van de werkzaamheden en de verwerking hebben. Met de heruitgave van dit productgegevensblad verliezen voorgaande hun geldigheid.

**LUX ELEMENTS GmbH & Co. KG**

An der Schusterinsel 7  
D - 51379 Leverkusen-Opladen  
Tel. +49 (0) 21 71/72 12-0  
Fax +49 (0) 21 71/72 12-40  
E-Mail [info@luxelements.de](mailto:info@luxelements.de)

**LUX ELEMENTS S.A.S**

ZI-31, rue d'Ensisheim  
F - 68190 Ungersheim  
Tél. +33 (0) 3 89 83 69 79  
Fax +33 (0) 3 89 48 83 27  
E-Mail [info@luxelements.fr](mailto:info@luxelements.fr)