

LUX ELEMENTS®-TUB-LINE COMBI receveur de douche

Description du produit

Le receveur de douche LUX ELEMENTS®-TUB-LINE est un élément en mousse dure de polystyrène expansé revêtu sur ses deux faces d'un mortier spécial armé d'une trame en fibre de verre, et revêtu en usine d'un enduit d'étanchéité sur sa face supérieure, avec cadre de réception pour siphon de sol intégré et étanchéifié.

Champ d'application

Le receveur de douche LUX ELEMENTS®-TUB-LINE doit être recouvert d'un revêtement céramique. Ce produit peut être utilisé dans des bâtiments adaptés aux personnes à mobilité réduite comme p.ex. maisons de retraite, appartements pour personnes handicapées etc., mais également là où le confort et l'esthétique de la construction moderne sont souhaités.

Les receveurs de douche LUX ELEMENTS®-TUB satisfont aux exigences d'étanchéité de la construction concernant la pose de carrelages et de dalles conformément au règlement de la construction A partie 2, n° courant 1.10 (édition 2006/01). Le domaine d'utilisation concerne la classe de charge d'humidité A2 pour les surfaces au sol directement exposées dans des locaux traités très souvent ou de manière prolongée à l'eau industrielle ou de nettoyage, comme p.ex. les passages de piscines et d'installations de douche (publiques et privées).

Certificat de contrôle général n° P-AB/20802/05-2008 de tBU GmbH, Greven. Champ d'activité entretien de la construction.



Support

– Résistant, stable, sain et exempt de toute substance diminuant l'adhérence. Libre de tout mouvement de déformation.

Conseils de mise en œuvre

Les receveurs de douche LUX ELEMENTS®-TUB-LINE peuvent être raccourcis en respectant le sens des pentes de façon à préserver une épaisseur périphérique constante. Il faut dans tous les cas garder une distance supérieure à 50 mm de l'écoulement en ligne aux bords du receveur.

Respectez également les « instructions de montage LUX ELEMENTS®-TUB-LINE »

Matériaux de revêtement

Les receveurs de douche LUX ELEMENTS®-TUB ont été spécialement développés pour des revêtements à matériau céramique. Le revêtement en céramique assure la fonction de couche de répartition de charge. Les planificateurs spécialisés doivent définir les charges à atteindre sur base de l'utilisation prévue.

Le revêtement doit alors être choisi en fonction des charges définies. Avec les receveurs de douche LUX ELEMENTS®-TUB-LINE COMBI, l'épaisseur du revêtement de sol (carrelage + colle) doit être de 11 mm.

Avec des carrelages aux dimensions $\geq 20 \times 20$ mm, nous recommandons un collage et un jointoiement avec de la résine composite.

Avec des carrelages d'un format de $\geq 50 \times 50$ mm, on peut également utiliser un mortier colle flexible de la classe de qualité C2 avec un jointoiement cimentaire. Pour le garnissage de nos receveurs de douche avec des matériaux de revêtement, veuillez respecter notre certificat de contrôle général de surveillance de construction n° P-AB/20802/05-2008 de tBU GmbH.

Il faut veiller à la résistance à la rupture suffisante des carrelages/de la mosaïque. La charge admissible sur l'élément receveur de douche ne peut pas dépasser $0,1 \text{ N/mm}^2$.

LUX ELEMENTS®-TUB receveurs de douche doivent être protégés afin d'éviter tout risque de détérioration de l'étanchéité entre la phase montage et carrelage. De même en cas d'utilisation non conforme (mise en place d'une échelle pour réparations), penser à protéger le receveur de douche.

Spécifications techniques

- Résistance à la compression : $0,1 \text{ N/mm}^2$
- Avec siphon d'écoulement horizontale et obturateur anti-odeurs
- Garde d'eau : 22 mm
- Écoulement en ligne : plastique ABS
- Positionnement de l'écoulement en ligne sur le petit côté des receveurs de douche rectangulaires [*]
- Baguette de finition de l'écoulement en ligne : acier inoxydable 1.4301, classe de charge K3 (jusque max. 300 kg)
- Bordure de cadre : acier inoxydable 1.4301

LUX ELEMENTS®-TUB-LINE COMBI receveur de douche

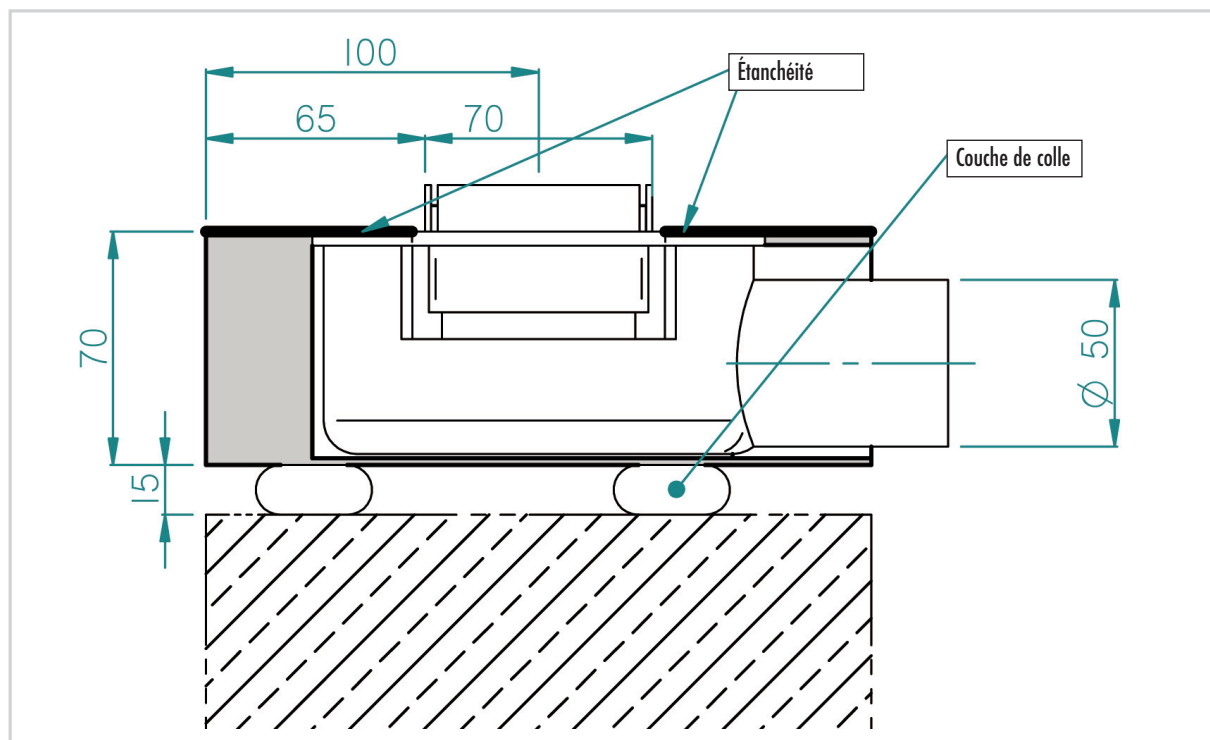
Forme de base	Cas de pente	Pente	Épaisseur de revêtement (carrelage + colle)	Description d'article	Longueur de la rigole [*] en mm
rectangulaire	-	70 mm [**]	Receveur de douche: 11 mm	LUX ELEMENTS®-TUB-LINE COMBI RT 900	750
				LUX ELEMENTS®-TUB-LINE COMBI RT 1200	850

[*] Autres positions et longueurs de l'écoulement en ligne possibles sur demande.

[**] Les pentes sont réalisées suivant les plans fournis. La réalisation des pentes et directions constituent un travail minutieux de planification. Les pentes autres que celles mentionnées sont des exécutions fabrications spéciales qui ne sont possibles qu'avec une épaisseur maximale de 65 mm.

Débit d'évacuation [l/s] selon DIN EN 1253		TUB-DRAW (horizontal)
LUX ELEMENTS®-TUB-LINE COMBI	Standard	0,7

- Siphon de sol DN 50 horizontale avec obturateur d'odeur amovible



LUX ELEMENTS®-TUB-LINE COMBI receveur de douche

■ Généralités

Veillez tenir compte que les receveurs de douche à fleur de sol peuvent dans les cas suivants avec :

- une faible pente
- une céramique à surface très irrégulière
- une absence de cloison de douche
- un placement défavorable de la pomme de douche
- une pression ou une quantité d'eau élevée (p.ex. en cas de douche torrent ou ciel de pluie)

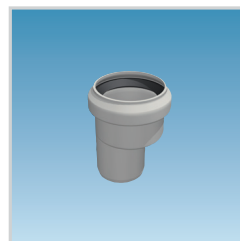
présenter un risque de débordement et engendrer des reflux d'eau. Consultez nos fiches de montage et nos FAQ sur la mise en œuvre des receveurs de douche à fleur de sol sur notre page d'accueil. (www.luxelements.com)

■ Accessoires

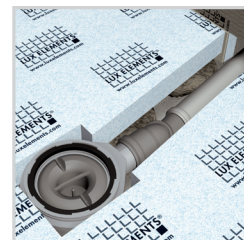
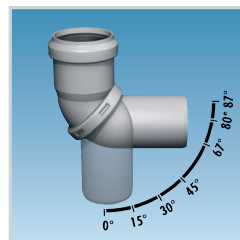
LUX ELEMENTS®-TUB-BAZ BST est un adaptateur de DN 50 pour British standard en plastique PVC.



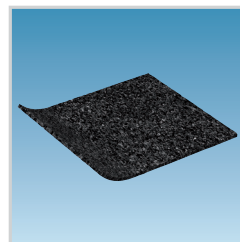
LUX ELEMENTS®-TUB-BAZ DN 50/40 est un manchon de réduction DN 50/DN 40 en plastique ABS avec joint à lèvres.



LUX ELEMENTS®-TUB-BAZ HTK remplace six coudes HT conventionnels entre 0 et 87 degrés. (voir fiche technique LUX ELEMENTS®-TUB-BAZ HTK)



LUX ELEMENTS®-TUB-TSM, isolant aux bruits d'impact, 1250 x 1250 x 6 mm. (voir fiche technique LUX ELEMENTS®-TUB-TSM)



Il convient de respecter les recommandations, directives, prescriptions DIN, normes européennes et fiches techniques de sécurité applicables. Les règlements approuvés en matière de construction et de technique sont d'application. Nous garantissons la qualité irréprochable de nos produits. Nos recommandations de mise en œuvre se basent sur des essais et des expériences pratiques ; elles ne constituent cependant que des remarques générales sans garantie quant aux caractéristiques, vu que les conditions locales de chaque chantier, l'exécution des travaux et la mise en œuvre ne sont pas de notre ressort. La présente version de cette fiche technique de produit remplace et annule toutes les précédentes.

LUX ELEMENTS GmbH & Co. KG

An der Schusterinsel 7
D - 51379 Leverkusen-Opladen
Tel. +49 (0) 21 71/72 12-0
Fax +49 (0) 21 71/72 12-40
E-Mail info@luxelements.de

LUX ELEMENTS S.A.S

ZI-31, rue d'Ensisheim
F - 68190 Ungersheim
Tél. +33 (0) 3 89 83 69 79
Fax +33 (0) 3 89 48 83 27
E-Mail info@luxelements.fr