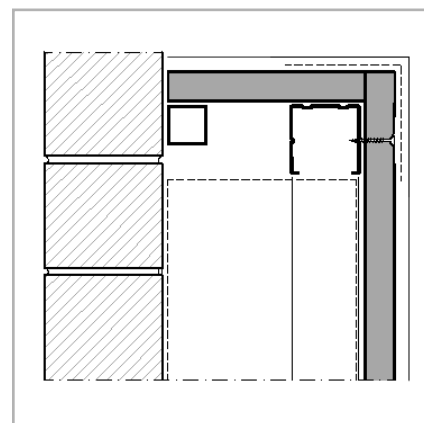
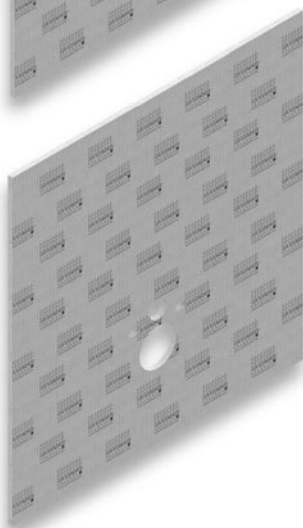
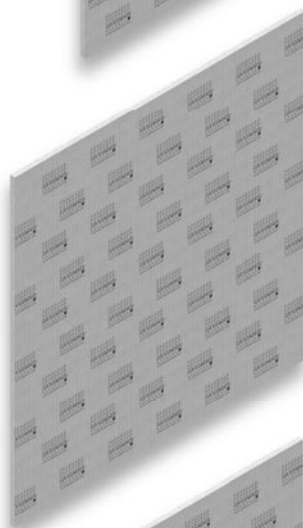


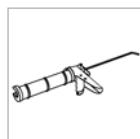
Verkleidung von System-Vorwandinstallationen als Platte

LUX ELEMENTS®-TEC-VWD-...



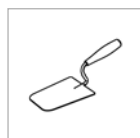
[DE] – Montageanleitung

BENÖTIGTE WERKZEUGE/MATERIALIEN



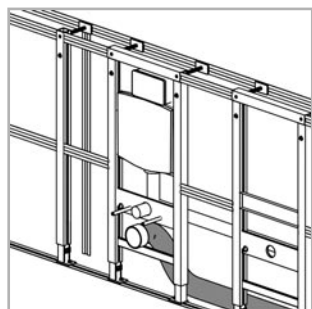
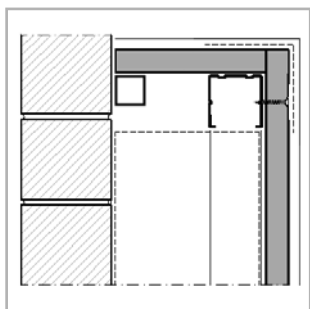
LUX ELEMENTS®-COL-MK

HINWEIS:
Augen- und Gesichtsschutz tragen

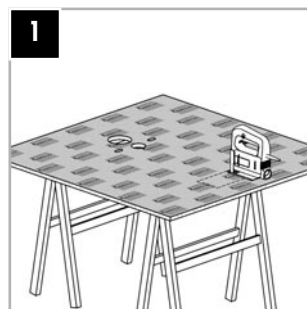


LUX ELEMENTS®-COL-AK

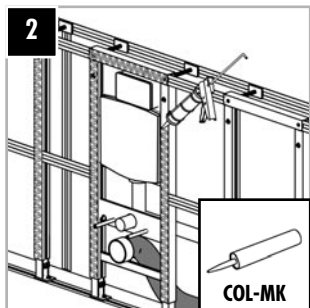
HINWEIS:
Schutzhandschuhe/-kleidung,
Augen- und Gesichtsschutz tragen



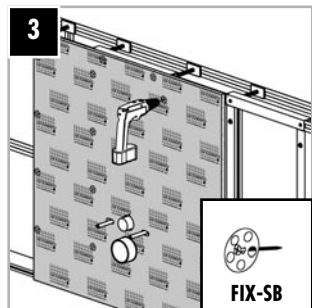
Hinweis: Die Vorwandkonstruktion bildet die Unterkonstruktion. Bei Beplankung von System-Vorwandinstallationen sind zusätzlich die Hinweise der jeweiligen Systemanbieter zu berücksichtigen.



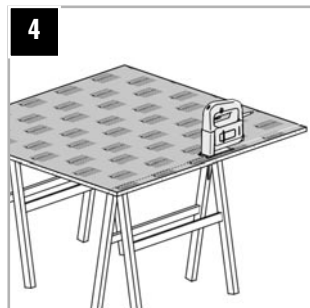
Das Element wird – inklusive der Ausklinkung für die spätere Montage der Drückerplatte – passend zugeschnitten.



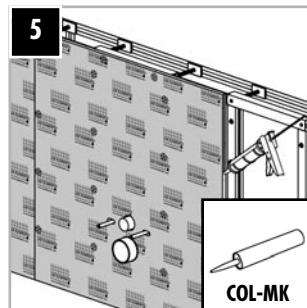
COL-MK auf die Trägerkonstruktion auftragen. Beim Auftrag von Kartuschenkleber empfehlen wir einen schlangenförmigen Auftrag.



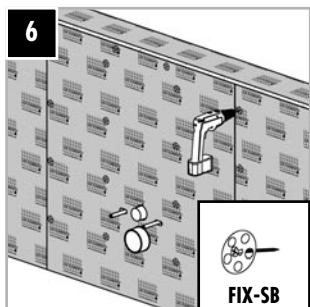
Verschraubung mit dem Befestigungssatz FIX-SB 45S35 vornehmen. Bezüglich der Abstände die Empfehlungen des Vorwandkonstruktion-Herstellers beachten.



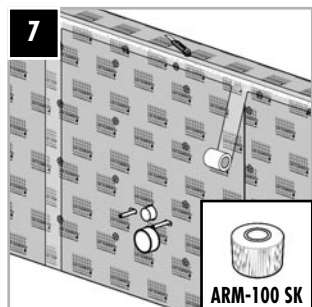
Für die angrenzende Beplankung sowie die obere Abdeckung eignen sich TEC-VWD E. Nach dem Zuschneiden werden diese ...



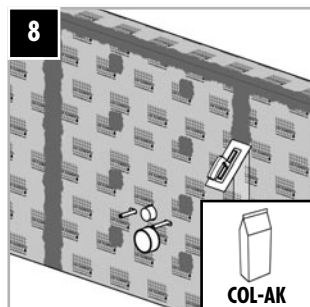
... sowohl untereinander, als auch mit der Trägerkonstruktion verklebt. Bei Verklebung der Plattenkanten ist der Kleber als ununterbrochener Strang aufzutragen.



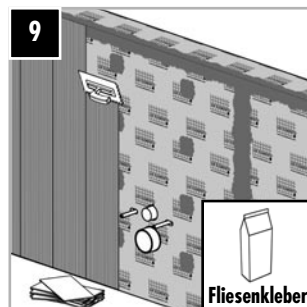
Nach der Verklebung mit der Konstruktion die Verschraubung mit FIX-SB 45S35 vornehmen.



Alle Elementstöße und Übergänge mit Glasfaserarmierungsstreifen ARM-100 SK armieren und ...



... abschließend die armierten Elementstöße sowie die Köpfe der Befestigungssätze mit COL-AK abspachteln.



Die Fläche ist jetzt zur Aufnahme von Fliesen bereit. Weitere Anforderungen (z. B. Abdichtungen) sind gemäß nationaler Richtlinien zu berücksichtigen.



Montagevideos



Mobile website

Technische Änderungen vorbehalten. Unsere Artikel variieren bezüglich des Lieferumfangs. Beachten Sie hierzu die Angaben z.B. in der Produktbeschreibung, der Auftragsbestätigung oder auf der Verpackung.

Weitere Einsatzmöglichkeiten für die LUX ELEMENTS-Produkte sowie Tipps zu deren Verarbeitung finden Sie auf unserer homepage. Aktuelle Datenblätter und Prüfzeugnisse zum Download auf www.luxelements.com

DE-11/2021 · PROS3204